

TH 110

Quick Start Guide

- EN
- FR
- ES
- IT

Quick Start Guide

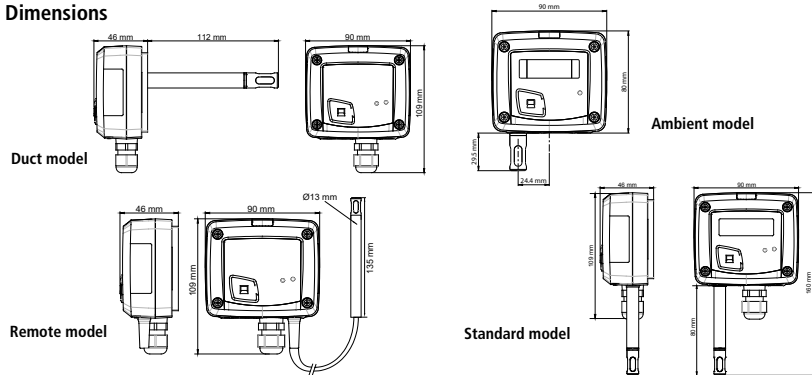


Humidity and temperature transmitter

Operating temperature, protection of the instruments and information about storage

Conditions of use (°C/%RH/m): from -10 to +50 °C; in non-condensing conditions. From 0 to 2000 m.
 Protection: IP65⁽²⁾ or IP20⁽¹⁾
 Storage temperature: from -10 to +70 °C.

Dimensions



Symbols used

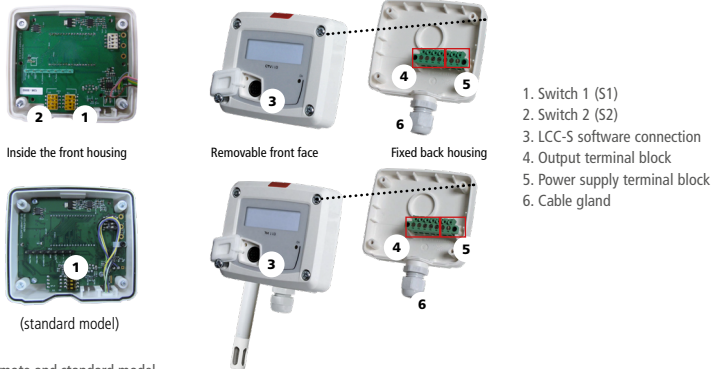
For your safety and in order to avoid any damage of the device, please follow the procedure described in this document and read carefully the notes preceded by the following symbol:



The following symbol will also be used in this document, please read carefully the information notes indicated after this symbol:



Connections



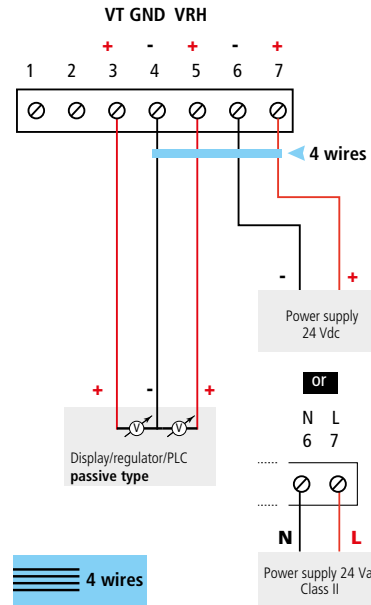
¹⁾ Ambient model / ⁽²⁾ Duct, remote and standard model.

Electrical connections as per NFC15-100 standard

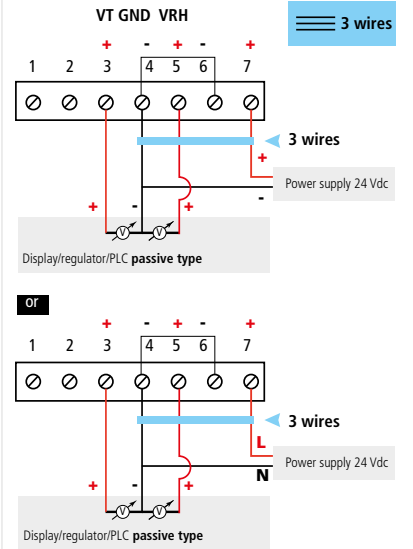


This connection must be made by a qualified and trained technician.
 To make the connection, the transmitter must NOT BE ENERGIZED.

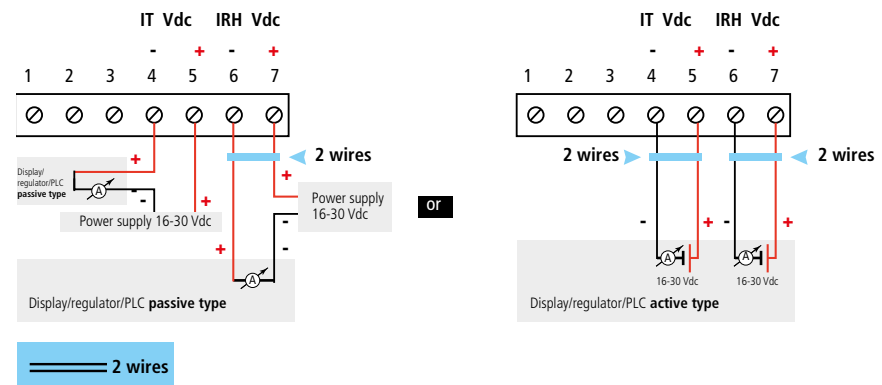
For TH 110-AOS, TH 110-ANS, TH 110-AOD, TH 100-AND, TH 110-AOA, TH 110-ANA TH 110-ANES, TH 110-AOES models with output 0-10 V - active:



To make a 3-wire connection, BEFORE POWERING UP the transmitter, please connect the output ground to the input ground. See drawing below.



For TH 110-POS, TH 110-PNS, TH 110-POD, TH 110-PND, TH 110-POA, TH 110-PNA, TH 110-PNES models with output 4-20 mA - passive:



Settings and use of the transmitter

Configuration

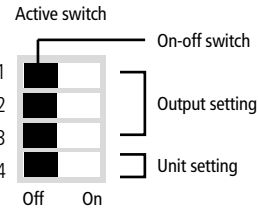
It is possible to set the measuring ranges and the unit of the instrument either by switch and/or via software.



To configure the transmitter, it must not be energized. Then, you can make the settings required, with the DIP switches (as shown on the drawing below). When the transmitter is configured, you can power it up.



Please follow carefully the combinations beside with the DIP switch. If the combination is wrongly done, the following message will appear on the display of the transmitter "CONF ERROR". In that case, you will have to unplug the transmitter, place the DIP switches correctly, and then power the transmitter up.



Units setting – active switch

To set a unit of measurement, put the on-off switch 4 of the units as shown below.

Configurations °C °F

Combinations	°C	°F
1		
2		
3		
4		

Outputs setting – active switch

To set an output, put the on-off switches 1, 2 and 3 of the measuring ranges as shown below.

From 0 to +50 °C From -20 to +80 °C From -50 to +50 °C From 0 to +100 °C

Combinations	From 0 to +50 °C	From -20 to +80 °C	From -50 to +50 °C	From 0 to +100 °C
1				
2				
3				
4				

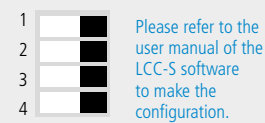
Configuration via LCC-S software (option)

It is possible to configure intermediate ranges, an offset...
Example: for a 0-100 °C transmitter, minimum delta is 20 °C. The instrument can be configured from 0 to +20 °C or from -10 to +10 °C. In order to compensate a possible drift of the sensor, it is possible to add an offset to the displayed value by the TH 110 transmitter: it shows 48% RH, a standard instrument shows 45% RH. It is then possible, via the software, to integrate an offset of -3 to the displayed value by the TH 110 instrument.

The configuration of the parameters can be done either with the DIP switch or via software (you can not combine both solutions).

PC configuration

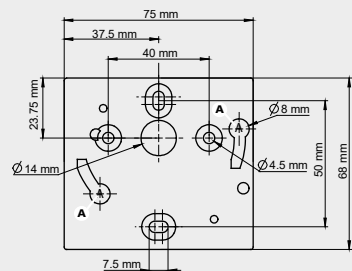
Connect the cable of the LCC-S to the connection of the transmitter.



Active switch (S1)

Mounting

To mount the transmitter, mount the ABS plate on the wall (drilling: Ø 6 mm, screws and pins are supplied). Insert the transmitter on the fixing plate (see A on the drawing beside). Rotate the housing in clockwise direction until you hear a "click" which confirms that the transmitter is correctly installed.



Maintenance: please avoid any aggressive solvent. Please protect the transmitter and its probes from any cleaning product containing formalin, that may be used for cleaning rooms or ducts.

Precautions for use: please always use the device in accordance with its intended use and within parameters described in the technical features in order not to compromise the protection ensured by the device.

Français

Guide rapide

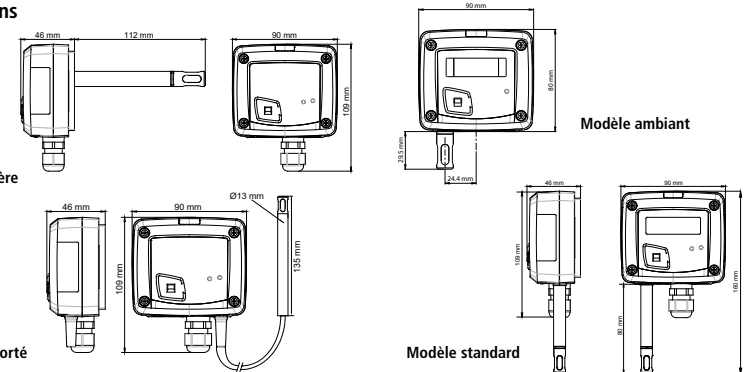


Transmetteur d'humidité et de température

Température d'utilisation, protection de l'instrument et information stockage

Conditions d'utilisation (°C/%RH/m): de -10 à +50 °C. En condition de non condensation. De 0 à 2000 m.
 Protection: IP65⁽¹⁾ ou IP20⁽¹⁾
 Température de stockage: de -10 à +70 °C.

Dimensions



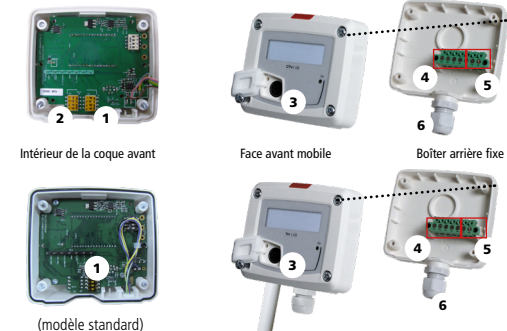
Symboles utilisés

Pour votre sécurité et afin d'éviter tout endommagement de l'appareil, veuillez suivre la procédure décrite dans ce document et lire attentivement les notes précédées du symbole suivant :

Le symbole suivant sera également utilisé dans ce document. Veuillez lire attentivement les notes d'informations indiquées après ce symbole.



Connectiques



1. Switch 1 (S1)
2. Switch 2 (S2)
3. Connexion logiciel LCC-S
4. Bornier de sortie
5. Bornier d'alimentation
6. Presse-étoupe

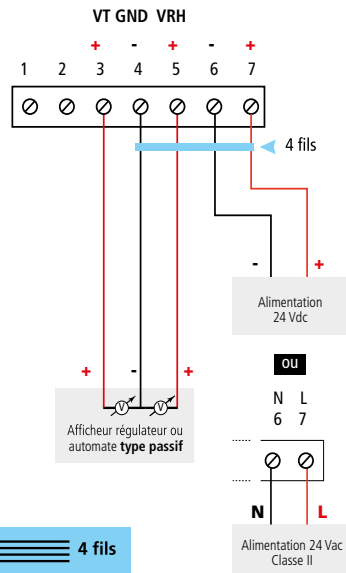
⁽¹⁾ Modèle ambiant / ⁽²⁾ Modèles arrière, déporté et standard

Raccordements électriques suivant normes NFC15-100

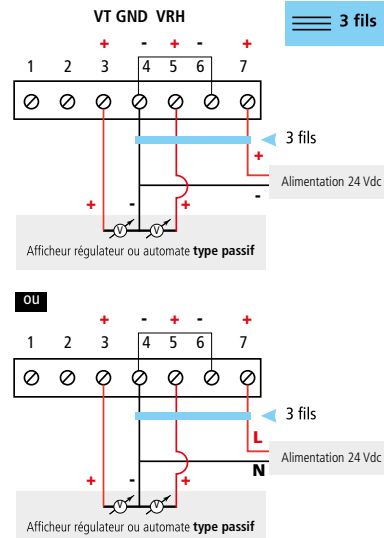


Seul un technicien formé et qualifié peut réaliser cette opération.
Pour réaliser le raccordement, l'appareil doit être **HORS-TENSION**.

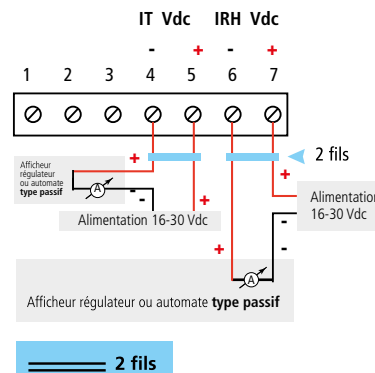
Pour les modèles TH 110-AOS, TH 110-ANS, TH 110-AOD, TH 100-AND, TH 110-AOA, TH 110-ANA TH 110-ANES, TH 110-AOES avec sortie 0-10 V - actif :



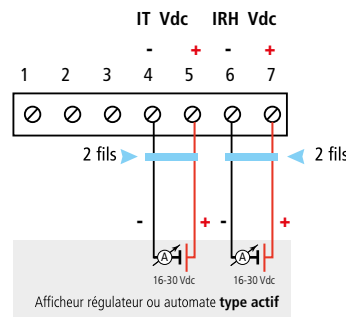
Pour un raccordement 3 fils, la masse de la sortie et la masse d'entrée doivent être reliées AVANT TOUTE MISE SOUS TENSION. Voir schéma ci-dessous.



Pour les modèles TH 110-POS, TH 110-PNS, TH 110-POD, TH 110-PND, TH 110-POA, TH 110-PNA, TH 110-PNES avec sortie 4-20 mA - passif :



OU



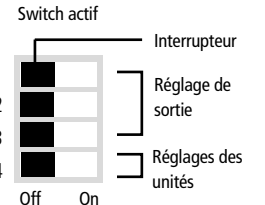
Réglages et utilisation du capteur

Configuration

Il est possible de configurer les étendues de mesure et les unités de l'appareil par switch et/ou logiciel.



ATTENTION : pour configurer le capteur, le mettre HORS TENSION puis procéder aux réglages souhaités en disposant les interrupteurs comme décrit ci-contre. Remettre le capteur sous tension une fois les réglages effectués.



ATTENTION : les combinaisons présentées doivent être bien reproduites. Si une mauvaise combinaison est réalisée, le message « CONF ERROR » apparaîtra lors de la mise sous tension du capteur. Il faudra alors débrancher le capteur, l'ouvrir et disposer les interrupteurs du switch correctement avant de le remettre sous tension.

Réglage des unités - switch actif

Pour régler une unité de mesure, positionner l'interrupteur 4 des unités comme indiqué dans le tableau ci-dessus.

Réglage de sortie - switch actif

Pour régler une étendue de mesure, positionner les interrupteurs 1, 2 et 3 comme indiqué dans le tableau ci-dessous.

Configurations

	°C	°F	De 0 à +50 °C	De -20 à +80 °C	De -50 à +50 °C	De 0 à +100 °C
Combinaisons	1	1	1	1	1	1
	2	2	2	2	2	2
	3	3	3	3	3	3
	4	4	4	4	4	4

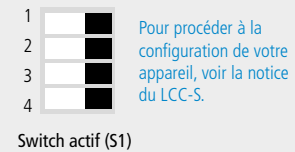
Configuration logiciel LCC-S software (option)

Le logiciel permet une configuration plus souple. Il est possible de configurer des échelles intermédiaires, un offset etc.

Exemple : pour un capteur 0-100 °C, le delta minimum est de 20 °C. L'appareil pourra donc être configuré de 0 à +20 °C ou de -10 à +10 °C. Afin de compenser une dérive éventuelle du capteur, il est possible d'ajouter un offset à la valeur affichée par le TH 110 : il indique 48% HR, un appareil étalon indique 45 %RH. Il est alors possible, grâce au logiciel, d'intégrer un offset de -3 à la valeur affichée par le TH 110.

Configuration PC

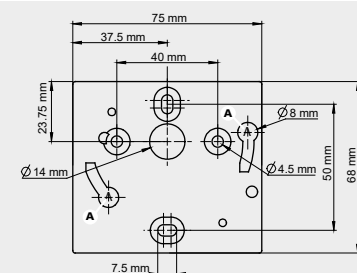
Raccorder le câble du LCC-S à la connexion du capteur.



La configuration des paramètres s'effectue soit par switch soit par logiciel. Les deux ne sont pas compatibles.

Montage

Pour réaliser le montage mural, fixer la plaque ABS au mur (perçage Ø 6 mm, vis et chevilles fournies). Insérer le capteur dans la plaque de fixation (aux points A sur le schéma) en l'inclinant à 30°. Faire pivoter le boîtier dans le sens des aiguilles d'une montre jusqu'à l'obtention d'un clipage ferme.



Entretien : éviter tous les produits ménagers agressifs. Lors du nettoyage à base de produits formolés (pièces ou conduits), protéger l'appareil.

Précautions d'utilisation : veillez à toujours utiliser l'appareil conformément à l'usage prévu et dans les limites des paramètres décrits dans les caractéristiques techniques afin de ne pas compromettre la protection assurée par l'appareil.



Transmisores de humedad relativa y temperatura

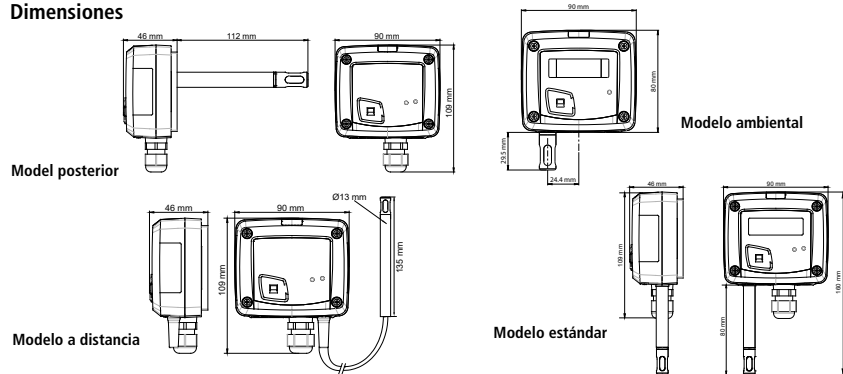
Temperatura de uso, índice de protección de los instrumentos y informaciones para almacenamiento

Condiciones de uso (°C/%RH/m) : de -10 a +50 °C; sin condensación. De 0 a 2000 m.

Índice de protección : IP65⁽²⁾ o IP20⁽¹⁾

Temperatura de almacenamiento : de -10 a +70 °C.

Dimensiones



Símbolos utilizados

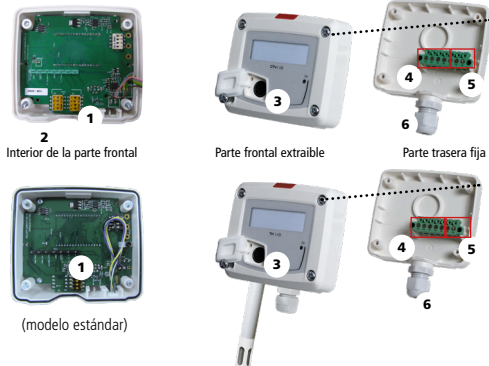
Por su seguridad y para evitar daños en el dispositivo, siga el procedimiento descrito en el presente documento y lea atentamente las notas precedidas del siguiente símbolo:



El siguiente símbolo también se utiliza en el presente documento. Lea atentamente las notas informativas indicadas tras este símbolo.



Conexiones



1. Bloques de microinterruptores activo (S1)
2. Bloques de microinterruptores inactivo
3. Conexión LCC-S
4. Salida de señal
5. Bornes de alimentación
6. Prensa estopa

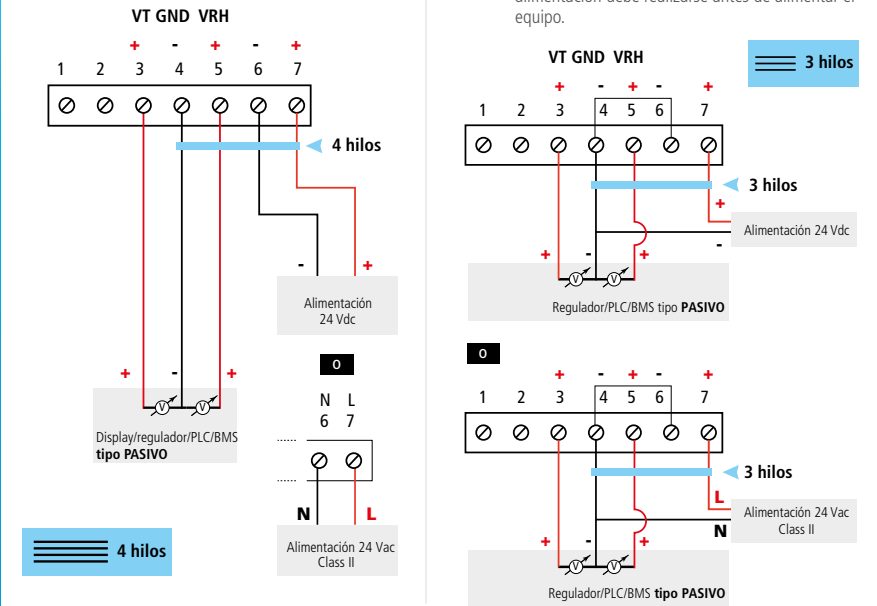
⁽¹⁾ Modèle ambiental / ⁽²⁾ Modèles posterior, a distancia y estándar

Conexiones eléctricas según la norma NFC15-100

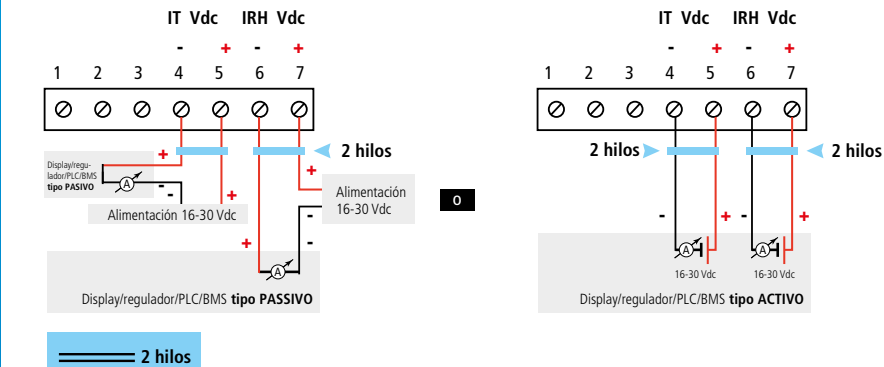


La conexión debe ser realizada por un técnico cualificado. Mientras se realizan las conexiones, el transmisor debe estar sin alimentación. La presencia de un interruptor o interruptor automático antes del dispositivo es obligatoria.

Para los modelos TH 110-AOS, TH 110-ANS, TH 110-AOD, TH 100-AND, TH 110-AOA, TH 110-ANA TH 110-ANES y TH 110-AOES, activo 0-10 V:



Para los modelos TH 110-POS, TH 110-PNS, TH 110-POD, TH 110-PND, TH 110-POA, TH 110-PN, y TH 110-PNES, lazo pasivo 4-20 mA :



Configuración y uso del transmisor

Configuración

Puede realizar la configuración mediante los microinterruptores (bloque derecho) o mediante ordenador con el programa LCC-S (opcional).

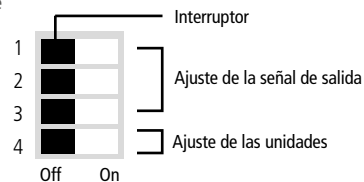


Para configurar el transmisor, debe proceder a colocar los interruptores según se describe a continuación cuando el equipo esté sin alimentación. Reestablezca la alimentación una vez haya completado la configuración.



Compruebe la correcta selección de los interruptores según los esquemas indicados. Si por algún error se conectara uno de ellos de forma incorrecta aparecería en pantalla el siguiente mensaje: "CONF ERROR". En este caso sería necesario quitar la alimentación y posicionar los interruptores de la forma correcta.

Bloque derecho de microinterruptores



Configuración de las unidades de medición de temperatura

Para configurar la unidad de temperatura, colocar el interruptor 4 del bloque derecho (activo) tal y como se indica :

Configuraciones

	°C	°F	De 0 a +50 °C	De -20 a +80 °C	De -50 a +50 °C	De 0 a +100 °C
Combinaisons	1 [Switch 1 On]	1 [Switch 1 On]	1 [Switch 1 On]	1 [Switch 1 On]	1 [Switch 1 On]	1 [Switch 1 On]
	2 [Switch 2 On]	2 [Switch 2 On]	2 [Switch 2 On]	2 [Switch 2 On]	2 [Switch 2 On]	2 [Switch 2 On]
	3 [Switch 3 On]	3 [Switch 3 On]	3 [Switch 3 On]	3 [Switch 3 On]	3 [Switch 3 On]	3 [Switch 3 On]
	4 [Switch 4 On]	4 [Switch 4 On]	4 [Switch 4 On]	4 [Switch 4 On]	4 [Switch 4 On]	4 [Switch 4 On]

Configuración del rango de temperatura

Para ajustar la salida analógica, posicionar los interruptores 1, 2 y 3 del bloque derecho (activo) para la salida según de indica :

Configuration logiciel LCC-S software (option)

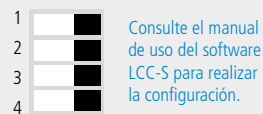
Una configuración flexible gracias al programa LCC-S. Podrá configurar usted mismo sus propias escalas intermedias, un offset...

Ejemplo: la diferencia mínima entre los valores mínimo y máximo de temperatura debe ser de 20 °C. Se puede, por ejemplo, configurar la salida de -20 °C a 0 °C, de 0 °C a 20 °C, o de -10 °C a 10 °C. Para acceder a la configuración por software, es necesario ajustar los interruptores previamente como se indica en el gráfico y conectar el cable al conector específico en la electrónica (ver en el apartado CONEXIONES). Para proceder a la configuración del equipo, consulte el manual del programa LCC-S.

La configuración debe realizarse a través de los interruptores DIP o mediante programa (no pueden combinarse ambos métodos).

Configuración con LCC-S

Conecte el cable del LCC-S a la conexión del transmisor.

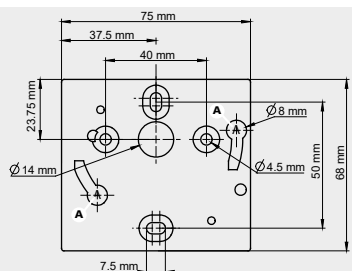


Consulte el manual de uso del software LCC-S para realizar la configuración.

Switch activo (S1)

Montaje

Para realizar el montaje mural, fijar la placa de ABS en la pared (suministrada con el equipo). Tornillería: Ø 6 mm (tornillos y tacos suministrados). Colocar el equipo a la placa de fijación y rotar 30°. Hacer pivotar la caja en sentido de las agujas del reloj hasta obtener una fijación segura.



Mantenimiento: evite el contacto con disolventes agresivos. Proteja el transmisor y sus sondas de cualquier producto de limpieza que contenga formalina.

Precauciones en el uso del dispositivo: use siempre el dispositivo de acuerdo con la aplicación para la cual está destinado y dentro de los parámetros descritos en las características técnicas para no comprometer la protección garantizada del dispositivo.

Italiano

Guida menù rapido



Trasmittitore di umidità e temperatura

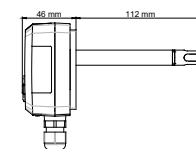
Temperatura di uso, protezione dello strumento e informazione di stoccaggio

Condizioni di uso (°C/%RH/m) : da -10 a +50 °C. In condizione non condensante. Da 0 a 2000 m.

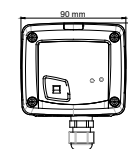
Protezione : IP65⁽²⁾ o IP20⁽¹⁾

Temperatura di stoccaggio : da -10 a +70 °C.

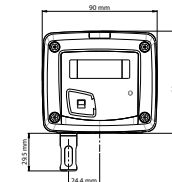
Dimensioni



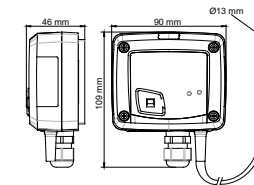
Modello condotto



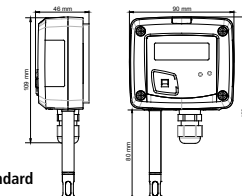
Modello ambiente



Modello standard



Modello remoto



Simboli utilizzati

Il seguente simbolo compare vicino a note relative alla sicurezza e per evitare danni al dispositivo. Seguire la procedura descritta in questo manuale utente:



Il seguente simbolo compare vicino a note importanti relative al corretto uso.



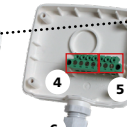
Conessioni



Interno della parte frontale



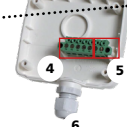
Frontalino rimovibile



Retro della custodia fissa



(modello standard)



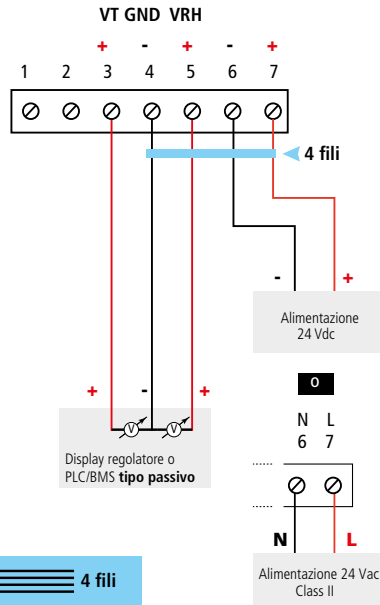
1. Interruttore attivo (S1)
2. Interruttore inattivo
3. Connessione LCC-S
4. Blocco terminale output
5. Blocco terminale alimentazione
6. Passacavo

⁽¹⁾ Modello ambiente / ⁽²⁾ Modelli condotto, remoto e standard

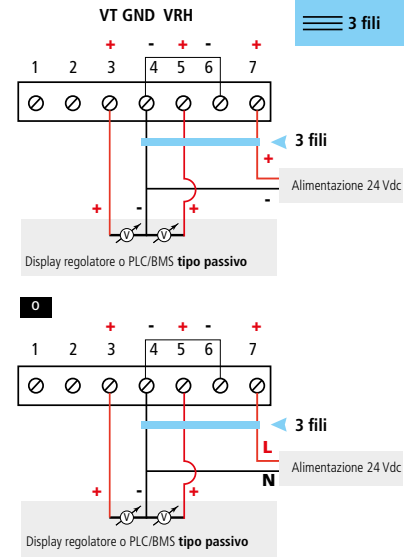
Connessioni elettriche - come da standard NFC15-100

⚠ Questa connessione deve essere eseguita da un tecnico qualificato. Per effettuare la connessione, il trasmettitore non deve essere energizzato.

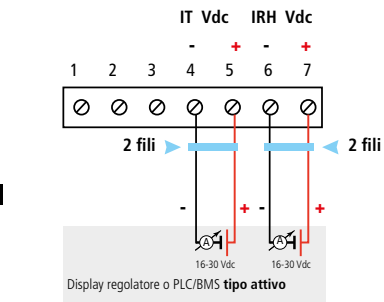
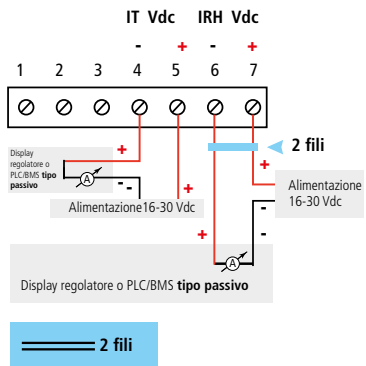
Per i modelli TH 110-AOS, TH 110-ANS, TH 110-AOD, TH 100-AND, TH 110-AOA, TH 110-ANA, TH 110-ANES, TH 110-AOES con output 0-10 V - attivo :



⚠ Per eseguire una connessione a 3 fili, prima di accendere il trasmettitore, connettere la presa input a quella output. Vedere il disegno qui sotto.



Per i modelli TH 110-POS, TH 110-PNS, TH 110-POD, TH 110-PND, TH 110-POA, TH 110-PNA, TH 110-PNES con output 4-20 mA - passivo :



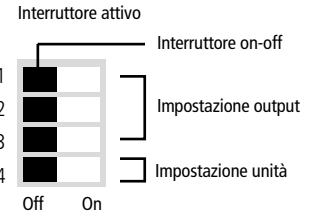
Impostazioni e uso del sensore

Configurazione

E' possibile impostare il range di misura e l'unità dello strumento con l'interruttore e/o tramite il software.

⚠ Per configurare il trasmettitore, quest'ultimo non deve essere energizzato. E' possibile quindi effettuare le impostazioni necessarie grazie agli interruttori DIP come mostrato nei disegni qui sotto. Quando il trasmettitore è configurato, è possibile accenderlo.

⚠ Seguire attentamente le combinazioni con l'interruttore DIP. Se la combinazione viene eseguita in modo sbagliato, apparirà il seguente messaggio sul display del trasmettitore "CONF ERROR". In quel caso, dovrete scollegare il trasmettitore, posizionare gli interruttori DIP in modo corretto, quindi accendere il trasmettitore.



Impostazione unità - interruttore attivo

Per impostare l'unità di misura, posizionare l'interruttore on-off 4 delle unità come mostrato qui sotto.

Configurazioni	°C	°F																
Combinazioni	<table border="1"> <tr><td>1</td><td>☐</td></tr> <tr><td>2</td><td>☐</td></tr> <tr><td>3</td><td>☐</td></tr> <tr><td>4</td><td>☐</td></tr> </table>	1	☐	2	☐	3	☐	4	☐	<table border="1"> <tr><td>1</td><td>☐</td></tr> <tr><td>2</td><td>☐</td></tr> <tr><td>3</td><td>☐</td></tr> <tr><td>4</td><td>☐</td></tr> </table>	1	☐	2	☐	3	☐	4	☐
1	☐																	
2	☐																	
3	☐																	
4	☐																	
1	☐																	
2	☐																	
3	☐																	
4	☐																	

Impostazioni output - switch attivo

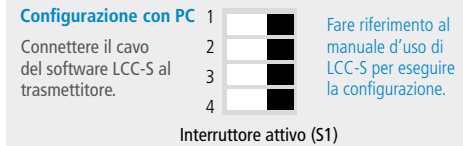
Per impostare un output, posizionare gli interruttori on-off 1, 2 e 3 del range di misura come mostrato qui sotto.

	Da 0 a +50 °C	Da -20 a +80 °C	Da -50 a +50 °C	Da 0 a +100 °C																																
Combinazioni	<table border="1"> <tr><td>1</td><td>☐</td></tr> <tr><td>2</td><td>☐</td></tr> <tr><td>3</td><td>☐</td></tr> <tr><td>4</td><td>☐</td></tr> </table>	1	☐	2	☐	3	☐	4	☐	<table border="1"> <tr><td>1</td><td>☐</td></tr> <tr><td>2</td><td>☐</td></tr> <tr><td>3</td><td>☐</td></tr> <tr><td>4</td><td>☐</td></tr> </table>	1	☐	2	☐	3	☐	4	☐	<table border="1"> <tr><td>1</td><td>☐</td></tr> <tr><td>2</td><td>☐</td></tr> <tr><td>3</td><td>☐</td></tr> <tr><td>4</td><td>☐</td></tr> </table>	1	☐	2	☐	3	☐	4	☐	<table border="1"> <tr><td>1</td><td>☐</td></tr> <tr><td>2</td><td>☐</td></tr> <tr><td>3</td><td>☐</td></tr> <tr><td>4</td><td>☐</td></tr> </table>	1	☐	2	☐	3	☐	4	☐
1	☐																																			
2	☐																																			
3	☐																																			
4	☐																																			
1	☐																																			
2	☐																																			
3	☐																																			
4	☐																																			
1	☐																																			
2	☐																																			
3	☐																																			
4	☐																																			
1	☐																																			
2	☐																																			
3	☐																																			
4	☐																																			

Configurazione tramite il software LCC-S (opzione)

Configurazione facile e intuitiva con il software! E' possibile configurare i range intermedi e offset.

Esempio : per un trasmettitore 0-100 °C, il delta minimo è 20 °C. Lo strumento può essere configurato da 0 a +20 °C o da -10 a +10 °C. Per compensare una possibile deviazione del trasmettitore, è possibile aggiungere un offset al valore visualizzato con lo strumento TH110: mostra 48%RH, mentre uno strumento standard mostra 45%RH. E' quindi possibile, tramite il software, integrare un offset di -3 al valore visualizzato con lo strumento TH 110.

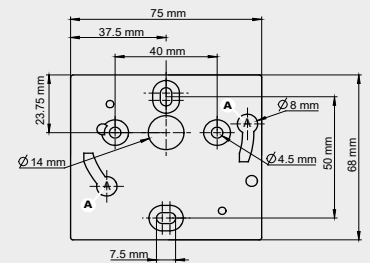


⚠ La configurazione dei parametri può essere fatta sia con l'interruttore DIP o tramite il software. Non è possibile combianre entrambe le soluzioni.

Montaggio

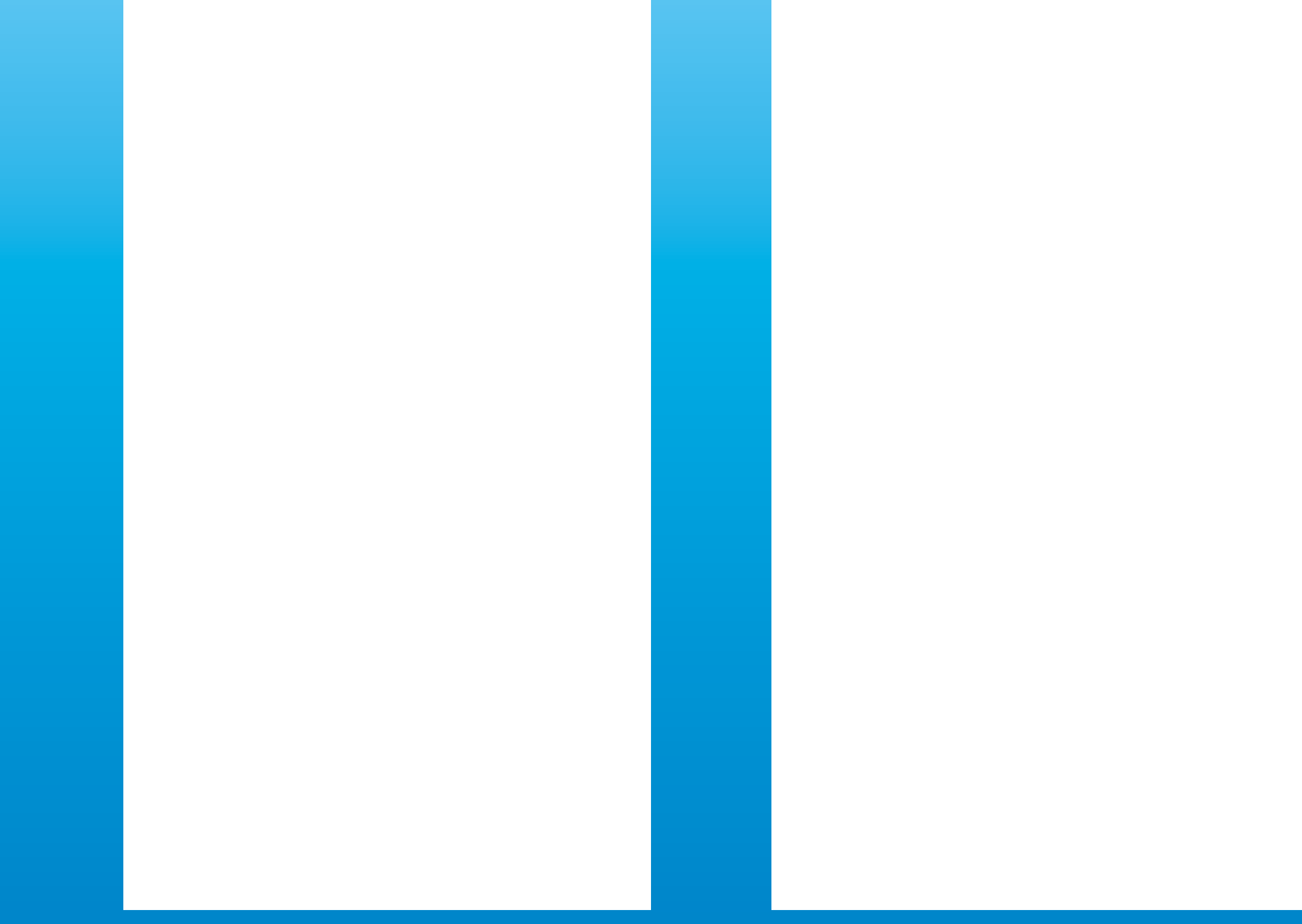
Per montare il trasmettitore, montare il retro di ABS al muro (trapano: Ø 6 mm, viti e punte sono forniti). Inserire il trasmettitore alla piastra fissa (vedere A sul disegno qui a fianco).

Ruotare la custodia in senso orario finché non udite un "click" che confermerà che il trasmettitore è installato correttamente.



Manutenzione: evitare i solventi aggressivi. Proteggere il trasmettitore e le sonde da qualsiasi tipo di prodotto per la pulizia che contenga formalina e che potrebbe essere utilizzato per la pulizia delle stanze o dei condotti.

Precauzioni d'uso: utilizzare sempre il dispositivo nel rispetto della sua destinazione d'uso e dei parametri descritti nelle caratteristiche tecniche al fine di non comprometterne la protezione dal dispositivo.





Download the LCC-S software user manual
Télécharger la notice d'utilisation du logiciel LCC-S
Descargue el manual de usuario del software LCC-S
Scarica il manuale d'uso del software LCC-S

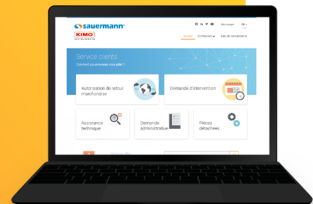
Download the TH 110 data sheet
Télécharger la fiche technique du TH 110
Descargue la ficha técnica del TH 110
Scarica la scheda tecnica del TH 110



Customer service portal / Portail service clients Portal de servicio al cliente / Portale servizio clienti

Use our Customer service portal to contact us
Utilisez notre Portail service clients pour nous contacter
Contacte con nosotros a través del Portal de servicio al cliente
Utilizzate il nostro Portale servizio clienti per contattarci

<https://sauermann-en.custhelp.com>



FR
Cet appareil
et ses accessoires
se recyclent



Points de collecte sur www.quefairedemesdechets.fr
Privilégiez la réparation ou le don de votre appareil !