

CA 310

Quick Start Guide

EN FR

Quick Start Guide



CA 310

Large display multifunction transmitter



1 input for interchangeable probes



3 analogue outputs (4 wires) 0/5-10 V or 0/4-20 mA



3 audible and visual (dual-color LEDs) alarms



Alternating display of 1 to 3 parameters

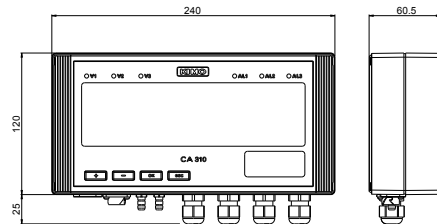
General features

Power supply	24 Vac/Vdc ±10%. 100-240 Vac, 50-60 Hz Warning: risk of electric shock ⚠
Output	3 x 0/4-20 mA or 3 x 0-5/10 V (4 wires) Common mode voltage <30 VAC. Maximum load: 500 Ohms (0/4-20 mA). Minimum load: 1 K Ohms (0-5/10 V)
Galvanic isolation	On the outputs. Device fully protected by DOUBLE ISOLATION or REINFORCED ISOLATION
Consumption with probe and without option	CA310-B: 11 VA. CA310-H: 16 VA (CO, probe additional consumption for 24 V and 115-230 V models: 2 VA)
Relays	3 reverse relays 5 A/230 Vac. NO: 5A/NC: 3A/240 Vac
Audible alarm	Buzzer (70 dB at 10 cm)
Electrical connection	Screw terminal block for cables from 0.05 to 2.5 mm ² or from 30 to 14 AWG Carried out according to the code of good practice
RS485 communication (optional)	Digital: Modbus RTU protocol, configurable communication speed from 2400 to 115200 Bauds
Ethernet communication (optional)	Ethernet communication module allowing transmission, monitoring and maintenance of transmitters via an Ethernet network in 10 BASE-T and 100 BASE-TX LAN/WAN supporting Modbus TCP/IP protocol (additional consumption for 24 V and 115-230 V models: 1 VA)
Environment & type of fluid	Air and neutral gases
Conditions of use (°C/%RH/m)	From -10 to +50°C. In non-condensing condition. From 0 to 2000 m
Storage temperature	From -10 to +70°C
Security	Protection class 2; Pollution degree 2; Overvoltage category 2
European directives	2014/30/EU EMC; 2014/35/EU Low Voltage; 2011/65/EU RoHS II; 2012/19/EU WEEE

Features of the housing

Housing	Swivelling (30°)
Material	ABS V0 as per UL94
Protection	IP63
Cable gland	In polyamide for cables Ø8 mm maximum
Fitting	Barbed fittings Ø6.2 mm
Weight	1150 g

All dimensions are in millimeters.



Used symbols

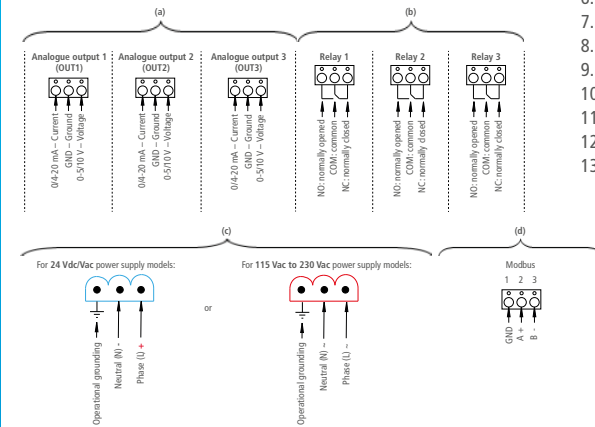
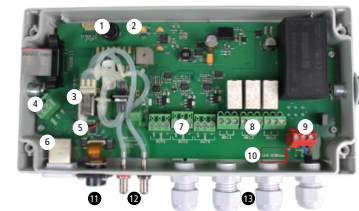
For your safety and in order to avoid any damage of the device, please follow the procedure described in this document and read carefully the notes preceded by the following symbol:



The following symbol will also be used in this document, please read carefully the information notes indicated after this symbol:



Connections

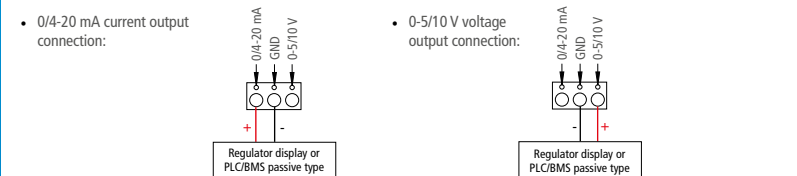
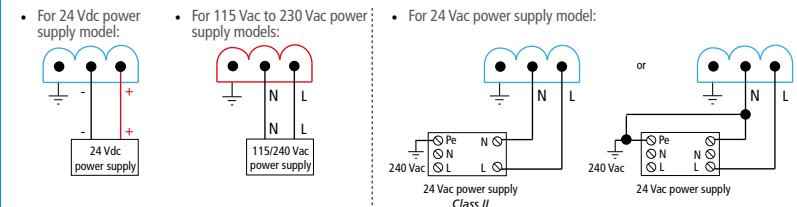


- LCC-S software connection
- Autozero
- Solenoid valve
- RS 485 connection (d) (optional)
- SPI-2 board (optional)
- Ethernet connection (optional)
- Analogue output (a)
- Relays (b)
- Power supply terminal block (c)
- Type of power supply of the transmitter
- Probe connection
- Pressure connections (optional)
- Cable glands

Electrical connections as per NFC15-100 standard



This connection must be made by a formed and qualified technician. Whilst making the connection, the transmitter must not be energized. The presence of a switch or a circuit breaker upstream the device is compulsory.



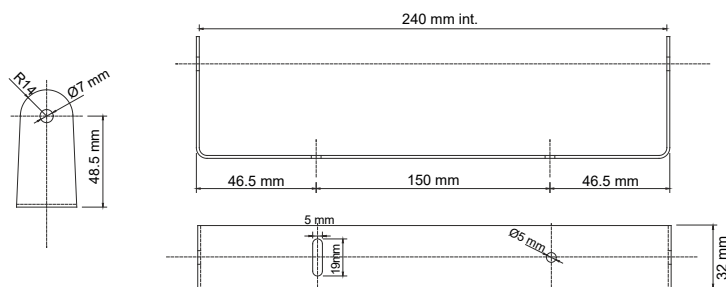
Transmitters configuration

Class 310 transmitters allows you to set all the parameters managed by the transmitter: units, measuring ranges, alarms, outputs, channels... via the different methods shown below:

- Via keypad, **only on models with display**. A code-locking system for keypad guarantees the security of the installation. See configuration manual.
- Via software (optional): simple and user-friendly. See LCC-S user manual.

Mounting

Install the mounting bracket in horizontal position along a plane wall (see below dimensions / drilling drawing). Put the display inside the mounting bracket, with the 2 screws. Remove the screw covers located on the right and left side of housing, in order to have access to the 4 shutting screws. Make the electrical connection with the connection glands, with soft cable Ø7 mm maximum. Close the housing before powering on.



Accessories

Please refer to the data sheet to get more information about available accessories.

Maintenance: please avoid any aggressive solvents. Please protect the transmitter and its probes from any cleaning product containing formalin, that may be used for cleaning rooms or ducts.

Precautions for use: please always use the device in accordance with its intended use and within parameters described in the technical features in order not to compromise the protection ensured by the device.

Français

Guide rapide



CA 310

Capteur multifonction avec grand afficheur électroluminescent



1 entrée pour sonde interchangeable



3 sorties analogiques 4 fils 0-5/10 V ou 0/4-20 mA



3 alarmes visuelles (LEDs bicolores) et sonores



Affichage en alternance de 1 à 3 paramètres

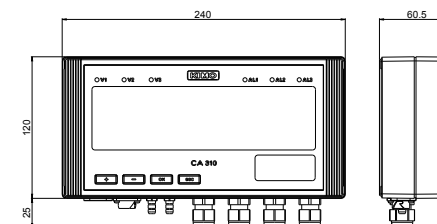
General features

Alimentation	24 Vac/Vdc ±10%. 100-240 Vac, 50-60 Hz Attention risque de choc électrique ⚠
Sortie	3 x 0/4-20 mA ou 3 x 0-5/10 V (4 fils) Tension de mode commun <30 VAC. Charge maximale : 500 Ohms (0/4-20 mA). Charge minimale : 1 K Ohms (0-5/10 V)
Isolation galvanique	Sur les sorties (uniquement sur modèles 115-230 Vac) DOUBLE ISOLATION ou ISOLATION RENFORCEE <input type="checkbox"/>
Consommation avec sonde et hors option	CA310-B : 11 VA. CA310-H : 16 VA (consommation supplémentaire sonde CO ₂ : 2 VA)
Relais	3 relais inverseurs. NO (normalement ouvert) : 5A/NC (normalement fermé) : 3A/240 Vac
Alarme sonore	Buzzer (70 dB à 10 cm)
Raccordement électrique	Bornier à vis pour câbles de 0.05 à 2.5 mm ² ou de 30 à 14 AWG. Réalisé suivant les règles de l'art
Communication RS485 (option)	Numérique : protocole Modbus RTU, vitesse de communication configurable de 2400 à 115200 Bauds
Communication Ethernet (option)	Module de communication Ethernet permettant la transmission, la supervision et la maintenance des capteurs au travers d'un réseau Ethernet en 10 BASE-T et 100 BASE-TX LAN/WAN supportant le protocole Modbus TCP/IP (consommation supplémentaire modèle 24 V et 115-230 V : 1 VA)
Environnement et type de fluide	Air et gaz neutre
Conditions d'utilisation (°C/%HR/m)	De -10 à +50 °C. En condition de non condensation. De 0 à 2000 m.
Température de stockage	De -10 à +70 °C
Sécurité	Classe de protection 2 ; Degré de pollution 2 ; Catégorie de surtension 2
Directives européennes	2014/30/UE CEM ; 2014/35/UE Basse Tension ; 2011/65/UE RoHS II ; 2012/19/UE DEEE

Caractéristiques du boîtier

Boîtier	Orientable (30°)
Matière	ABS V0 selon UL94
Indice de protection	IP63
Presse étoupe	En polyamide pour câbles Ø8 mm maximum
Raccords	Cannelés Ø6.2 mm
Poids	1150 g

Les dimensions sont exprimées en millimètres.



Symboles utilisés

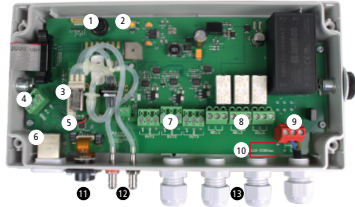
Pour votre sécurité et afin d'éviter tout endommagement de l'appareil, veuillez suivre la procédure décrite dans ce document et lire attentivement les notes précédées du symbole suivant :



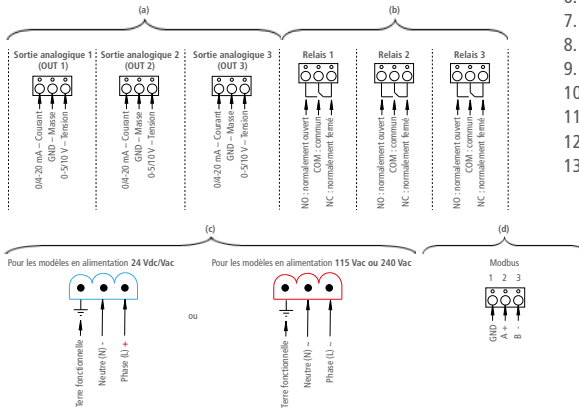
Le symbole suivant sera également utilisé dans ce document. Veuillez lire attentivement les notes d'informations indiquées après ce symbole.



Connectiques



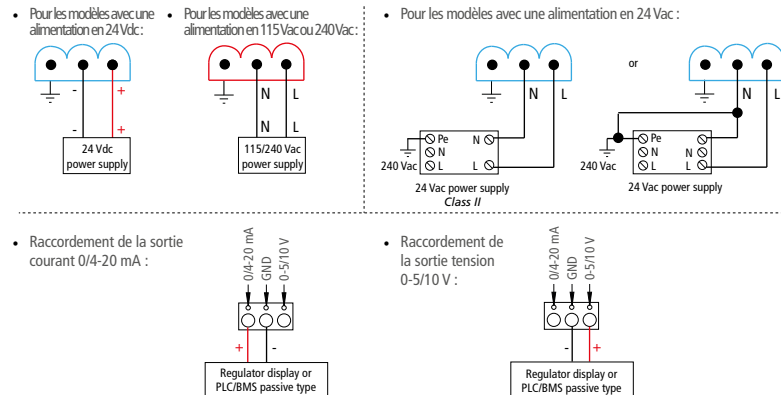
1. Connecteur logiciel LCC-S
2. Autozéro
3. Électrovanne
4. Connexion RS 485 (d) (option)
5. Carte SPI-2 (option)
6. Connecteur Ethernet (option)
7. Sorties analogiques (a)
8. Relais (b)
9. Bornier d'alimentation (c)
10. Type d'alimentation du capteur
11. Connexion sonde
12. Prises de pression (option)
13. Presse-étoupes



Raccordements électriques suivant normes NFC15-100



Seul un technicien formé et qualifié peut réaliser cette opération. Pour réaliser le raccordement, l'appareil doit être HORS-TENSION. La présence d'un interrupteur ou d'un disjoncteur en amont de l'appareil est obligatoire.



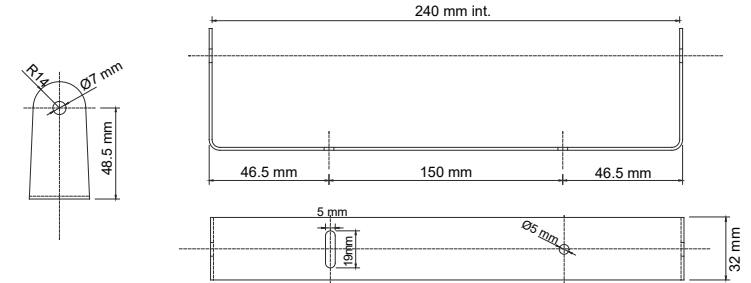
Configuration

Les capteurs de la classe 310 vous permettent de configurer en toute liberté l'ensemble des paramètres gérés par le capteur : les unités, les échelles de mesure, les alarmes, les sorties, les voies... grâce à différents procédés :

- **Par clavier** : un verrouillage du clavier par code permet de garantir la sécurité des installations. Voir notice de configuration.
- **Par logiciel (option)** : configuration plus souple. Voir notice du logiciel LCC-S.

Montage

Fixer horizontalement l'étrier sur une paroi plane et exempte de toute vibration (voir dimensions/perçage ci-dessous). Placer l'appareil dans l'étrier à l'aide des 2 vis moletées. Enlever les caches des vis situés à droite et à gauche du boîtier pour accéder aux 4 vis de fermeture. Procéder au raccordement électrique via les presses-étoupes avec du câble souple Ø7 mm maximum. Rermer le boîtier avant la mise sous tension.



Accessoires

Veuillez vous référer à la fiche technique pour obtenir plus d'informations sur les accessoires disponibles.

Entretien : éviter tous les solvants agressifs. Lors du nettoyage à base de produits formolés (pièces ou conduits), protéger l'appareil.

Précautions d'utilisation : veillez à toujours utiliser l'appareil conformément à l'usage prévu et dans les limites des paramètres décrits dans les caractéristiques techniques afin de ne pas compromettre la protection assurée par l'appareil.

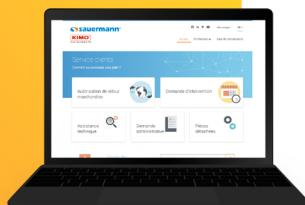


Download the full manual
Télécharger le manuel complet
Descargue el manual de usuario
Scarica il manuale completo

Customer service portal / Portail service clients
Portal de servicio al cliente / Portale servizio clienti

Use our Customer service portal to contact us
Utilisez notre Portail service clients pour nous contacter
Contacte con nosotros a través del Portal de servicio al cliente
Utilizzate il nostro Portale servizio clienti per contattarci

<https://sauermann-en.custhelp.com>



FR

Cet appareil
et ses accessoires
se recyclent

À DÉPOSER
EN MAGASIN



À DÉPOSER
EN DÉCHÈTERIE



OU

Points de collecte sur www.quefairedemesdechets.fr
Privilégiez la réparation ou le don de votre appareil !

www.sauermanngroup.com

