



FICHE TECHNIQUE

TM 210-R



Capteur / transmetteur de température



Possibilité d'une deuxième sonde déportée sur bornier



Sortie analogique 4 fils
0-5/10 V ou 0/4-20 mA



2 sorties relais

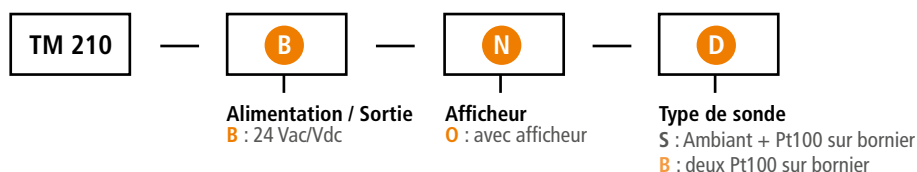


Boîtier ABS V0 IP65, avec afficheur

Caractéristiques

- Gammes configurables de 0 à 50 °C (modèle ambiant) et de -100 à 400 °C (modèle sur bornier)
- Alimentation 24 Vdc/Vac
- Montage ¼ tour sur platine de fixation murale
- Affichage des valeurs minimum et maximum et indication de la tendance

Références



Exemple : TM210 – BOS – R
 Capteur/transmetteur de température avec sonde ambiante et sorties relais

Spécifications techniques



Paramètre	Exactitude ⁽¹⁾	Gamme de mesure	Résolution	Temps de réponse
Température Pt100 voie 1 (°C, °F)	±0.3 % de la lecture ±0.25 °C Suivant sonde	De -20 à +80 °C (modèle ambiant) De -100 à +400 °C (modèle bornier)	0.1 °C	T ₉₀ = 0.9 seconde pour V _{air} = 1 m/s
Température Pt100 voie 2 (°C, °F) ou Température humide (°C _{tw} , °F _{tw})	Suivant sonde	De -100 à +400 °C De -50 à 100 °C _{tw}	0.1 °C 0.1 °C _{tw}	
Humidité relative ⁽²⁾ (%HR)	-	De 0 à 100 %HR	0.1 %HR	
Point de rosée ⁽²⁾ (°C _{td} , °F _{td})	-	De -50 à +100 °C _{td}	0.1 °C _{td}	
Humidité absolue ⁽²⁾ (g/m ³)	-	De 0 à 600 g/m ³	0.1 g/m ³	
Enthalpie ⁽²⁾ (kJ/kg)	-	De 0 à 15 000 kJ/kg	De 0 à 9999.9 : 0.1 kJ/kg De 10 000 à 15 000 : 1 kJ/kg	
Rapport des mélanges ⁽²⁾ (g/kg)	-	De 0 à 9999.9 g/kg	0.1 g/kg	

Le TM 210 peut mesurer jusqu'à deux températures (température 1 et température 2). Lorsque deux sondes de températures sont connectées, le capteur peut afficher la différence entre les deux températures mesurées. Il peut également calculer différents paramètres en psychrométrie grâce à la sonde psychrométrique KHP disponible en option (uniquement sur les modèles avec deux borniers Pt100).

⁽¹⁾Établies dans des conditions de laboratoire, les exactitudes présentées dans ce document seront maintenues sous réserve d'appliquer les compensations nécessaires ou de se ramener à des conditions identiques.

⁽²⁾Valeur calculée.

Caractéristiques générales

Alimentation	24 Vac/Vdc $\pm 10\%$ Attention risque de choc électrique 
Sortie	2 x 4-20 mA ou 2 x 0-20 mA ou 2 x 0-5 V ou 2 x 0-10 V (4 fils) Tension de mode commun < 30 VAC Charge maximale : 500 Ohms (0/4-20 mA) Charge minimale : 1 K Ohms (0-5/10 V)
Sorties relais	2 relais inverseurs. NO (normalement ouvert) : 5A/NC (normalement fermé) : 3A/240 Vac
Isolation galvanique	Appareil entièrement protégé par DOUBLE ISOLATION ou ISOLATION RENFORCÉE Sorties 
Consommation	6 VA
Raccordement électrique	Bornier à vis pour câble 2.5 mm ² Réalisé suivant les règles de l'art
Type de capteur	Pt100 1/3 selon IEC 60751 (2008)
Type de fluide	Air et gaz neutres
Communication PC	Câble USB-Mini Din
Environnement	Air et gaz neutres
Conditions d'utilisation (°C/%HR/m)	De -10 à +50 °C. En condition de non condensation. De 0 à 2000 m.
Température de stockage	De -10 à +70 °C
Sécurité	Classe de protection II ; Degré de pollution 2 ; Catégorie de surtension 2 (OVCI)
Directives européennes	2014/30/UE CEM ; 2014/35/UE Basse Tension ; 2011/65/UE RoHS II ; 2012/19/UE DEEE

Caractéristiques du boîtier

Matière	ABS V0 selon UL94
Indice de protection	IP65
Afficheur	75 x 40 mm, LCD 19 digits 2 lignes Hauteur des caractères : Valeurs : 10 mm ; Unités : 5 mm
Presse étoupe	Pour câbles Ø 8 mm maximum
Poids	340 g

Caractéristiques techniques des sondes

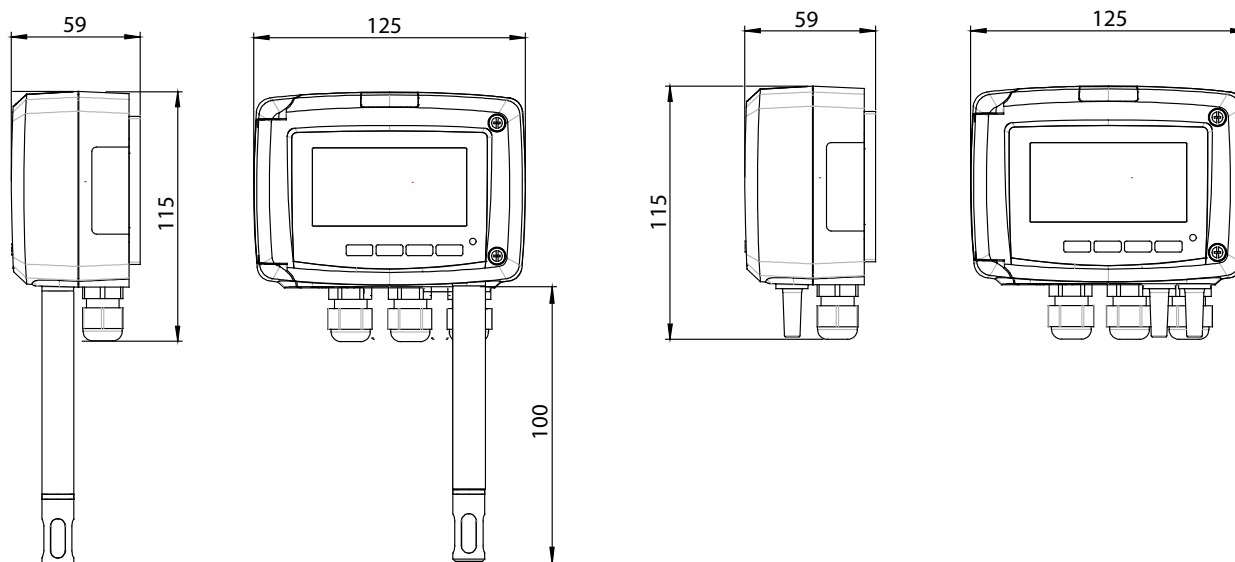
Différentes sondes de température Pt100 existent sur la gamme de -50 à +260 °C.

Veuillez nous consulter afin de définir le type de sonde correspondant à vos besoins.



Dimensions

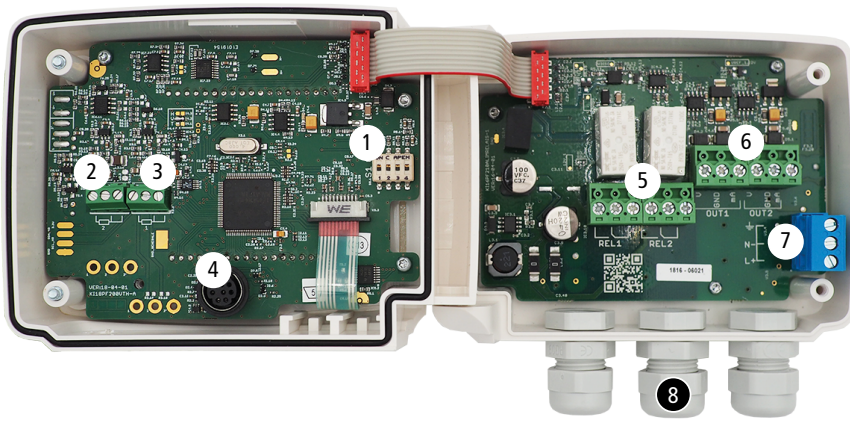
Les dimensions sont exprimées en millimètres.



Modèle ambient

Modèle bornier

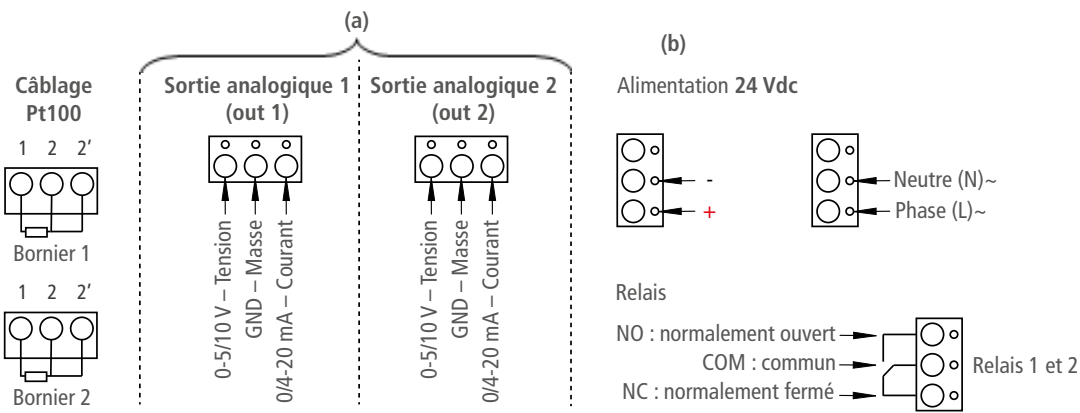
Connectiques



- 1. Switch (c)
- 2. Bornier Pt100 n°1
- 3. Bornier Pt100 n°2
- 4. Connecteur Logiciel LCC-S
- 5. Relais
- 6. Sorties analogiques (a)
- 7. Bornier d'alimentation (b)
- 8. Presse-étoupes

TM210-BXX-R
 Power supply: 24 Vac/Vdc ±10 %
 50-60 Hz 6 VA
 Output: 0/4...20 mA / 0...5/10 V
 24 Vac/Vdc

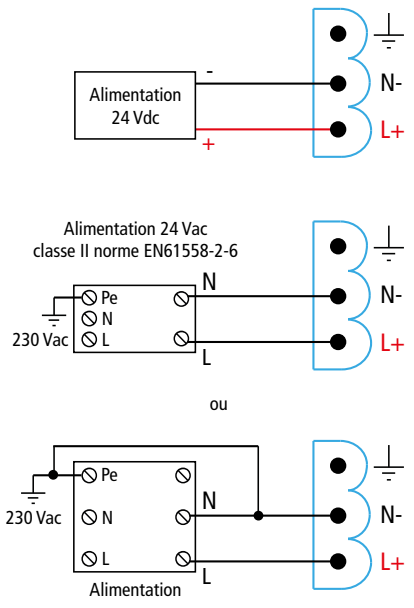
Type d'alimentation (b) précisée sur l'étiquette sur le côté du capteur



Raccordements électriques suivant normes NFC15-100



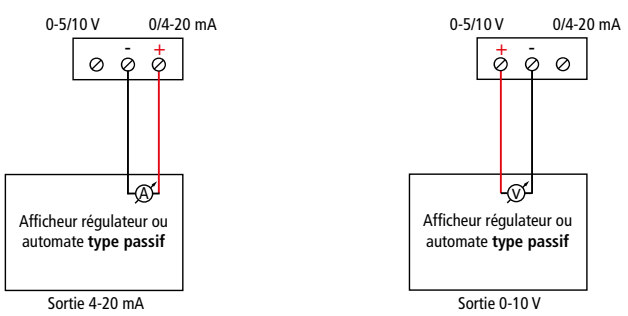
Seul un technicien formé et qualifié peut réaliser cette opération. Pour réaliser le raccordement, l'appareil doit être HORS-TENSION. La présence d'un interrupteur ou d'un disjoncteur en amont de l'appareil est obligatoire.



La sélection du signal de sortie en tension (0-10 V ou 0-5 V) ou en courant (4-20 mA ou 0-20 mA) se fait avec le switch (c) de la carte électronique du capteur en disposant les interrupteurs de la manière suivante :

Configurations	4-20 mA	0-10 V	0-5 V	0-20 mA
Combinaisons				

- Raccordement de la sortie courant 4-20 mA :
- Raccordement de la sortie tension 0-10 V :



BMS de tipo pasivo

Configuration des capteurs

Il est possible sur la classe 210 de configurer en toute liberté l'ensemble des paramètres gérés par le capteur : les unités, les échelles de mesure, les sorties, les voies, les fonctions de calcul, etc. grâce à différents procédés :

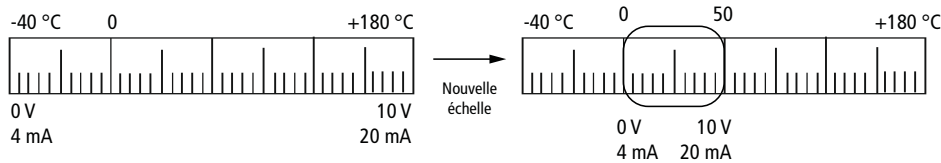
- **Par clavier pour les modèles avec afficheurs** : un verrouillage du clavier par code permet de garantir la sécurité des installations (voir la notice d'utilisation).
- **Par logiciel (en option) pour tous les modèles** : ce mode permet une configuration plus souple. Voir la notice d'utilisation du LCC-S.

Sorties analogiques configurables :

Il est possible de configurer vos propres échelles intermédiaires.

Attention : La différence minimum entre l'échelle haute et l'échelle basse est de 20.

Échelles configurables selon vos besoins : les sorties sont automatiquement ajustées à la nouvelle échelle



Étalonnage

Étalonnage et ajustage sur site : possibilité d'intervention, à l'aide d'un banc d'étalonnage, d'ajuster et d'étalonner les capteurs sur site ou en laboratoire.

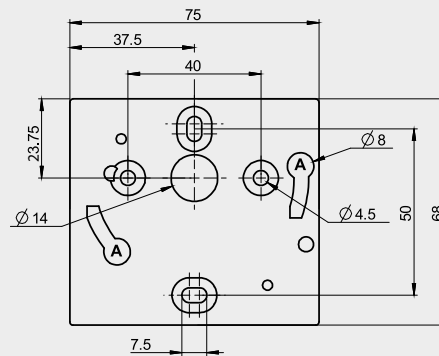
Diagnostic des sorties : cette fonction permet de vérifier sur un multimètre, sur un régulateur/afficheur ou sur un automate le bon fonctionnement des sorties. Le capteur va générer une tension de 0 V, 5 V et 10 V ou un courant de 0 mA, 4 mA, 12 mA et 20 mA.

Certificat : les capteurs sont livrés avec un certificat individuel d'ajustage et peuvent être livrés avec un certificat d'étalonnage en option.

Montage

Pour réaliser le montage mural, fixer la plaque ABS au mur (perçage \varnothing 6 mm, vis et chevilles fournies).

Insérer le capteur dans la plaque de fixation (aux points A sur le schéma) en l'inclinant à 30°. Faire pivoter le boîtier dans le sens des aiguilles d'une montre jusqu'à l'obtention d'un cliquet ferme.



Les dimensions sont exprimées en millimètres.

Entretien :

- Éviter tous les solvants agressifs.
- Protéger l'appareil lors du nettoyage à base de produits formolés (pièces ou conduits).

Précautions d'utilisation : veillez à toujours utiliser l'appareil conformément à l'usage prévu et dans les limites des paramètres décrits dans les caractéristiques techniques afin de ne pas compromettre la protection assurée par l'appareil.

Options et accessoires

Nom	Référence
Logiciel de configuration avec câble USB	LCC-S
Certificat d'étalonnage	-
Sonde de température Pt100	-
Sonde psychrométrique	KHP



Seuls les accessoires fournis avec l'appareil doivent être utilisés.

