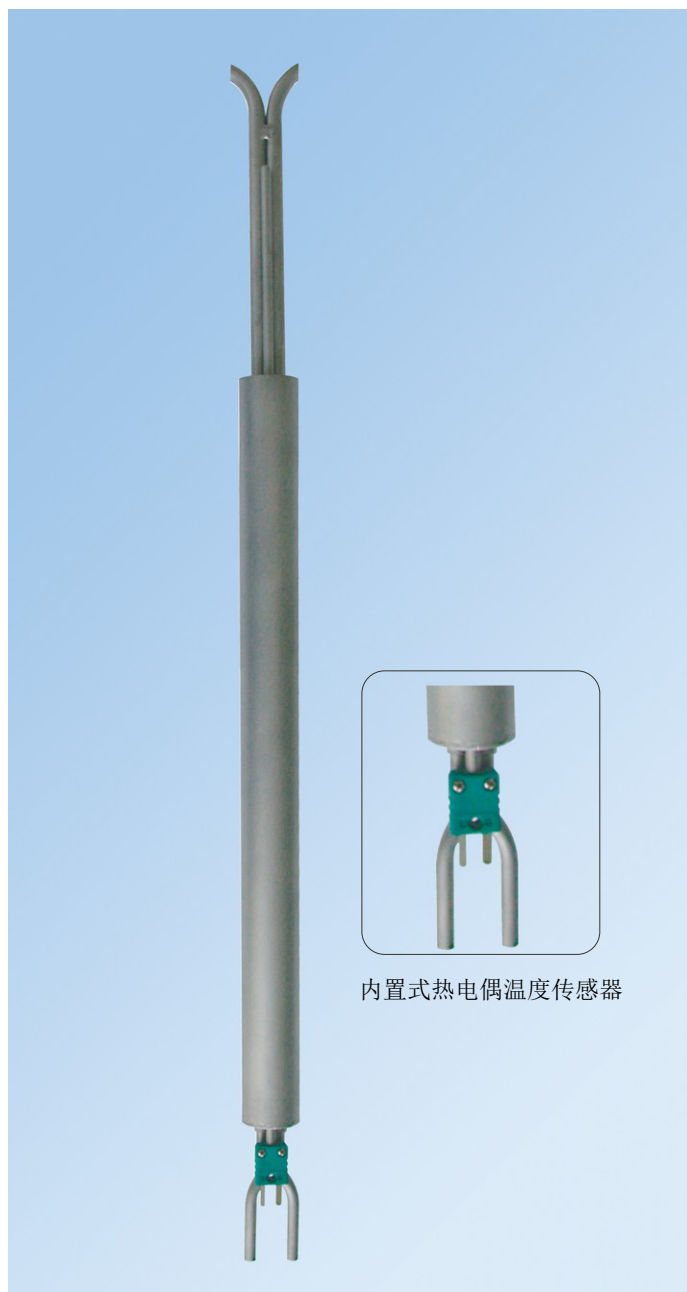


## S 型皮托管 TPS



内置式热电偶温度传感器

索尔曼集团旗下品牌凯茂仪器提供高品质和高精度的皮托管，符合 ISO 10780 标准。皮托管搭配差压仪或差压变送器可测量管道内空气流动的动压并计算风速和风量。皮托管适用于空调系统，在特别是高温和高流速的风速测量。

应用：暖通空调送排风系统，空气流通测试设备，实验室送风系统，烟气净化和排气系统。

S 型皮托管内含热电偶 K 型温度探头

皮托管使用惰性气体钨极电弧保护焊和不锈钢材质的保护套管。

内置热电偶 K 型温度探头

温度连接电缆长度 1.5 m

皮托管材质使用不锈钢 316L

### 技术规格

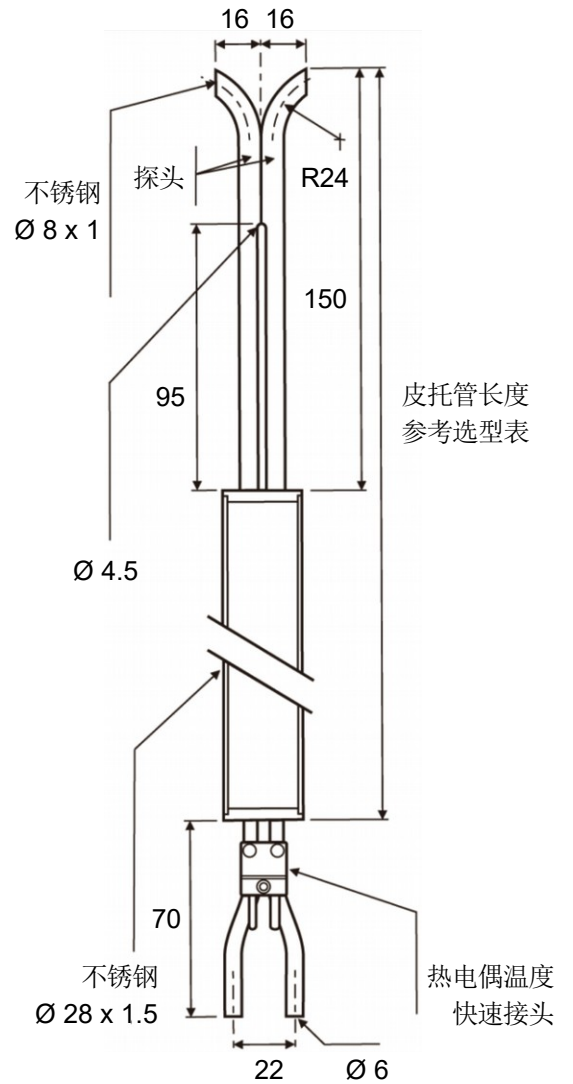
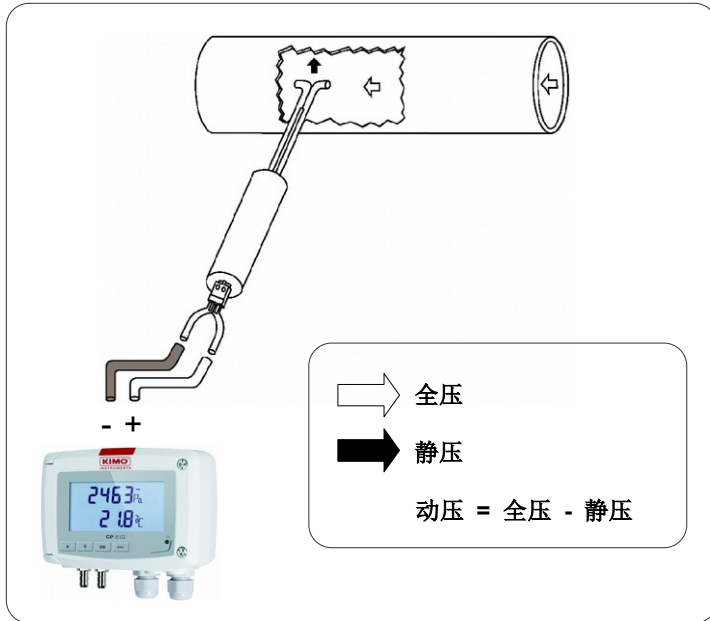
标准	ISO 10780
系数	0.84 ± 0.01
材质	不锈钢 316L
操作温度	0 ~ 1000 °C

### 选型表

皮托管直径	S 型皮托管 ( 内置温度探头 )	皮托管长度
Ø 8 mm	TPS-08-500-T	500
	TPS-08-1000-T	1000
	TPS-08-1500-T	1500
	TPS-08-2000-T	2000
	TPS-08-2500-T	2500

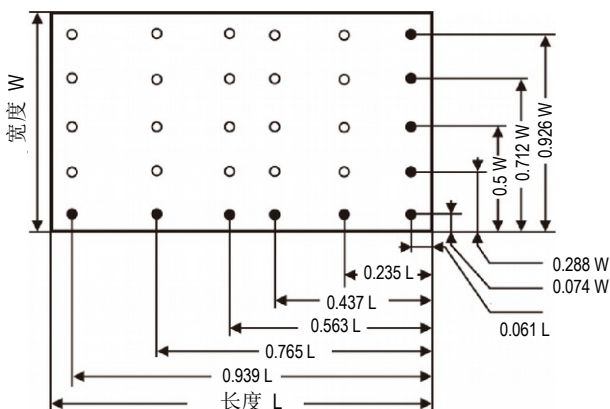
皮托管需垂直插入管道内并进行多点测量。  
 皮托管顶端需维持平行面向迎风面。  
 全压 (+) 由迎风面端口输入，并连接至差压仪或差压变送器的正端。  
 静压 (-) 由背风面端口输入，并连接至差压仪或差压变送器的负端。  
 热电偶 K 型温度探头的电缆连接至差压仪或差压变送器的热电偶温度输入端口。

差压仪或差压变送器可显示动压，即为全压与静压的相差值：

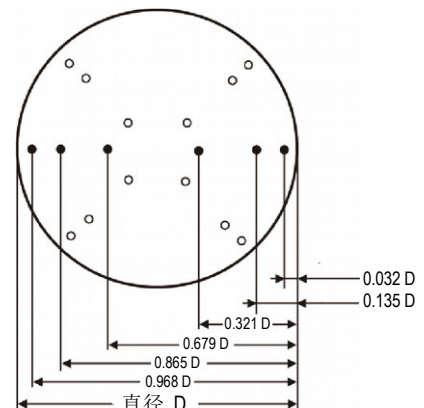


管道内测量点位置图

矩形管道



圆形管道



FT\_ZH - TPS - 02/2022 - V1 - 非合同文件。  
 sauermann® 和 KIMO® 注册商标为索尔曼集团所有。  
 资料中任何商标和图片为本公司版权所有。未经本公司书面许可，不得以任何形式复制，转印，发行或储存资料中所包含的信息。  
 本公司保留修改产品规格的权利，恕不另行通知。

