

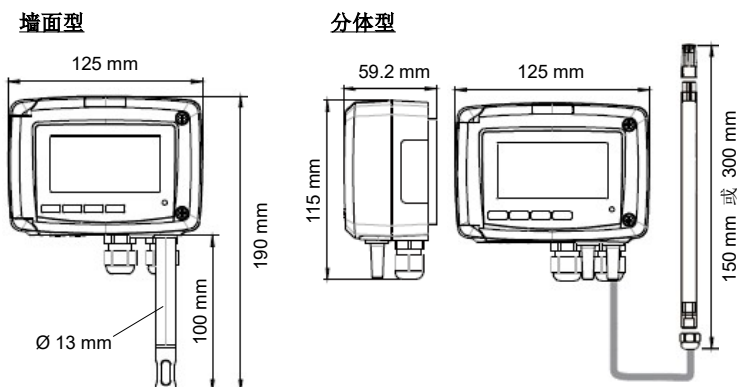
高精度多功能温湿度变送器 TH210S

产品特点

- 适用于环境, 设备和暖通空调系统温湿度测量
- 量程: 0~100 %RH 和 0~50 °C (墙面型 - 工业塑料材质)
0~100 %RH 和 -20~+80 °C (分体型 - 工业塑料材质)
0~100 %RH 和 -40~+180 °C (分体型 - 不锈钢材质)
- 功能: 相对湿度, 温度, 露点温度, 混合比, 绝对湿度, 湿球温度, 热焓
- 输出信号: 两通道 4 线式 0~5/10 V, 0/4~20 mA (择其一)
- 两组继电器输出
- 电源 24 Vac/Vdc 或 230 Vac
- 显示测量趋势箭头指标
- 现场可进行在线温湿度比对和校准
- 工业塑料外壳, IP65 防护等级
- 可选择有或无数字显示屏
- 随货提供背部固定背板, 变送器旋转即固定



外壳功能

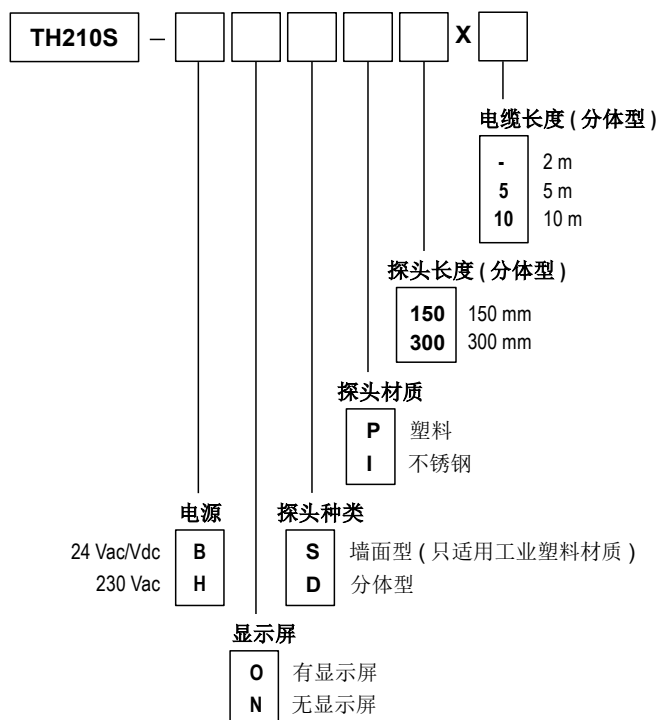


外壳材质: 工业塑料, 阻燃等级 UL94-V0
防护等级: IP65
显示屏: 液晶显示, 尺寸: 75 x 40 mm
数字高度: 测量值: 10 mm; 单位: 5 mm
电缆接头: 电缆最大直径 Ø 8 mm
重量: 320 g
分体式探头电缆: 2 m, 5 m, 10 m

变送器功能 (湿度)

量程	0~100 %RH
测量单位	%RH
精确度	±1.0 %RH (+20 °C, 10~80 %RH) ±1.5 %RH (+15~+25 °C, 10~80 %RH)
温度依赖	±0.04 x (温度 - 20) %RH (温度 < 15 °C 或 温度 > 25 °C)
其他计算参数	露点温度, 混合比, 绝对湿度, 湿球温度, 热焓
分辨率	0.1 %RH, 0.1 °Ctw, 0.1 °Ctd, 0.1 g/kg, 0.1 g/m ³ 0.1 kJ/kg (0~10000), 1 kJ/kg (10000~15000)
校准不确定度	±0.5 %RH
响应时间	< 10 s (10~80 %RH, 风速 = 2 m/s)
传感器	湿敏电容
测量介质	空气和中性气体

选型表



变送器功能 (温度)

量程	墙面型 - 工业塑料材质 : 0 ~ +50 °C 分体型 - 工业塑料材质 : -20 ~ +80 °C 分体型 - 不锈钢材质 : -40 ~ +180 °C
测量单位	°C / °F
精确度	±0.1 °C (在 +20 °C)
响应时间	T90 = 0.9 s, 风速 = 1 m/s
分辨率	0.1 °C
传感器	PT100 1/3 DIN IEC751 级铂电阻
测量介质	空气和中性气体

探头功能

> 墙面型 (工业塑料探头)

探头耐温	0 ~ +50 °C
探头长度	100 mm
标配保护盖	EPP2

> 分体型 (工业塑料或不锈钢探头)

探头耐温	-20 ~ +80 °C (工业塑料探头) -40 ~ +180 °C (不锈钢探头)
探头长度	150 mm 或 300 mm
电缆长度	硅胶材质: Ø 4.8 mm, 长度 2 m, 5 m, 10 m
标配保护盖	EPFI (不锈钢烧结保护盖)



工业塑料探头使用塑料格栅保护盖和不锈钢滤网
型号: EPP2 (最大空气粒子 25 μ)



不锈钢探头使用不锈钢格栅保护盖和不锈钢滤网
型号: EPI25 (最大空气粒子 25 μ)

> 探头保护盖种类

型号	EPP 2	EPI 25	EPI 100	EPFI	EPFT	EPH202
说明						
格栅材质	塑料 ⁽¹⁾	不锈钢 ⁽²⁾	不锈钢 ⁽²⁾	不锈钢 ⁽²⁾	特富龙 ⁽³⁾	二氧化锰 ⁽⁴⁾
滤网材质	不锈钢	不锈钢	不锈钢	不锈钢	特富龙	特富龙
滤网种类	网状	网状	网状	烧结	烧结	烧结
最大空气粒子	25 μ	25 μ	100 μ	10 μ	50 μ	50 μ
最高风速	25 m/s	25 m/s	20 m/s	30 m/s	25 m/s	25 m/s
最高温度	120 °C	180 °C	120 °C	180 °C	180 °C	180 °C
长度	30 mm	30 mm	30 mm	30 mm	30 mm	33 mm
应用行业						
暖通空调 / HVAC	√	√				
冷藏			√		√	
工业	√	√	√	√	√	
制药 / 微电子	√	√	√	√	√	√
干燥机				√	√	
加工				√		
游泳池			√			

技术规格

电源

24 Vac/Vdc ± 10%
230 Vac ± 10%, 50 ~ 60 Hz

输出信号

电流: 2 通道 4 ~ 20 mA 或 0 ~ 20 mA (4 线式)
电压: 2 通道 0 ~ 5 V 或 0 ~ 10 V (4 线式)
最大负载: 500 Ω (0/4 ~ 20 mA)
最小负载: 1000 Ω (0 ~ 5/10 V)

继电器输出

2 组继电器 3A / 230 V

功耗

6 VA (TH210-B) / 8 VA (TH210-H)

符合标准

2014/30/EU EMC; 2014/35/EU 低电压
2011/65/EU RoHS II; 2012/19/EU WEEE

接线端口

螺丝接线槽适用电缆 Ø 2.5 mm²

使用环境

空气和中性气体

使用条件

-10 ~ +50 °C, 非结露, 0 ~ 2000 m

储存温度

-10 ~ +70 °C

制药业 (VHP 灭菌消毒):

选购 EPH202 保护盖可长期使用
在过氧化氢环境, 维持温湿度测量的
精确度和稳定性



保护盖可用于以下应用:

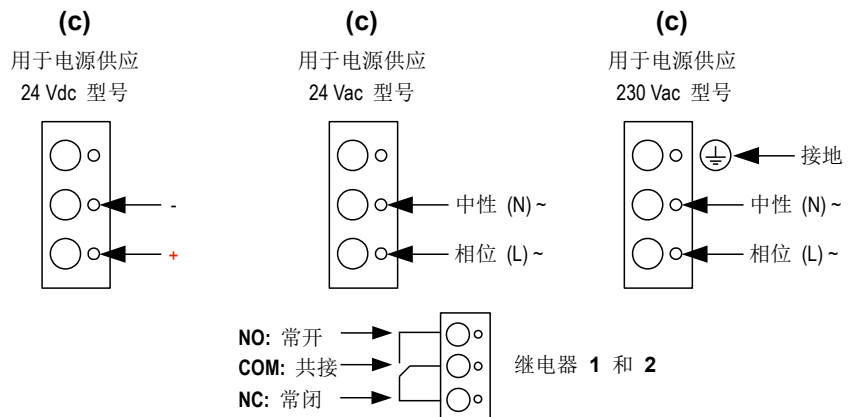
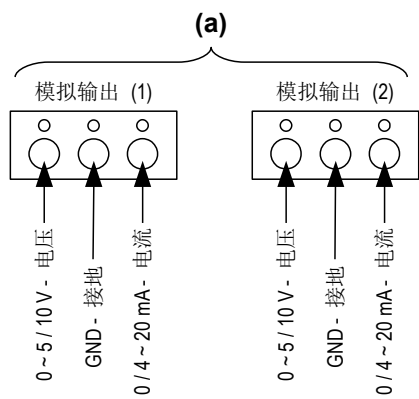
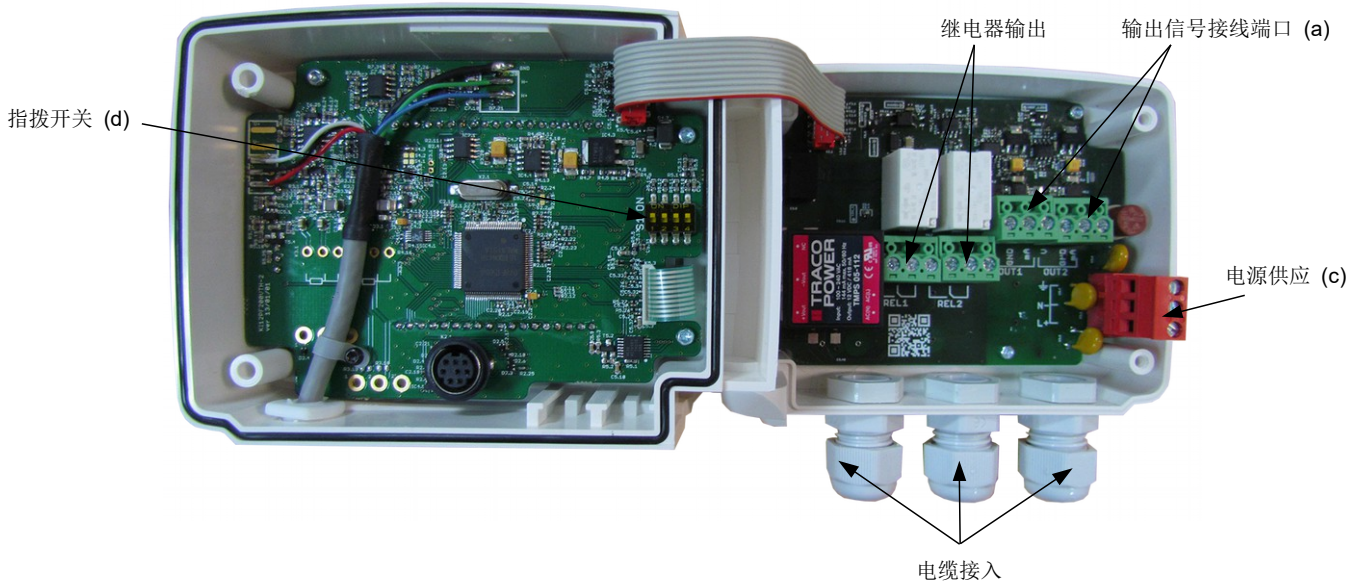
- 水滴: EPFT
- 粉尘: EPFI
- 化学物和油脂: EPFT
- H₂O₂ (过氧化氢): EPH202

⁽¹⁾ 塑料: 白色塑料

⁽²⁾ 不锈钢: 316 L

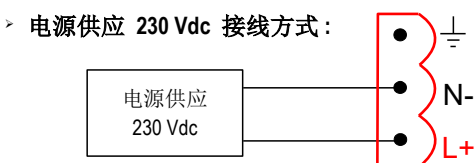
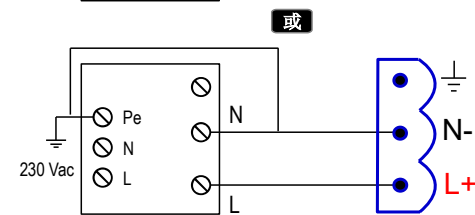
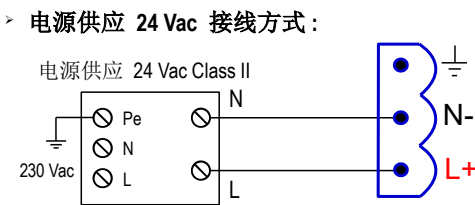
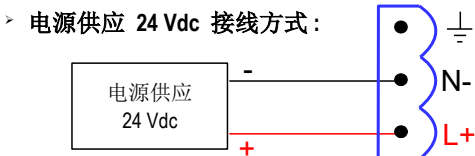
⁽³⁾ 特富龙: 白色特富龙

⁽⁴⁾ 二氧化锰: 深灰色二氧化锰



电气接线 - 符合 NFC15-100 标准

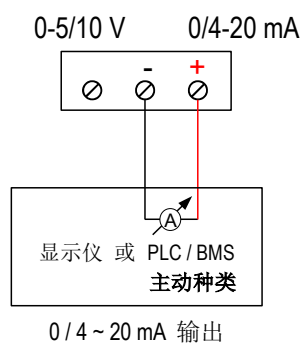
! 接线应由合格技术人员操作。当接线时, 变频器必须停止供应电源。



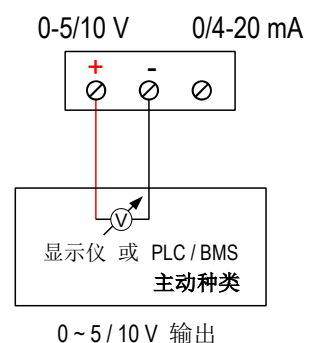
模拟输出信号种类设置方式: 请依照图示将指拨开关 (d) 拨到对应的位置。

设置种类	4 ~ 20 mA	0 ~ 10 V	0 ~ 5 V	0 ~ 20 mA
指拨开关位置	 1 2 3 4	 1 2 3 4	 1 2 3 4	 1 2 3 4

> 模拟输出信号
0/4 ~ 20 mA 接线方式:



> 模拟输出信号
0 ~ 5/10 V 接线方式:



设置变送器

通过变送器按键 (含显示屏型号) 可简易和快速地设置变送器!

你可自行设置需要的量程。

例如, 变送器量程可设置为 $-40 \sim 0 \text{ }^{\circ}\text{C}$, $-30 \sim +70 \text{ }^{\circ}\text{C}$, 或 $0 \sim +100 \text{ }^{\circ}\text{C}$...

安装方式

将塑料背板固定在墙面。

(钻孔: $\text{Ø}6 \text{ mm}$, 随货提供螺丝和配件)

将变送器置入背板上 (请见右图中的 A 部位)

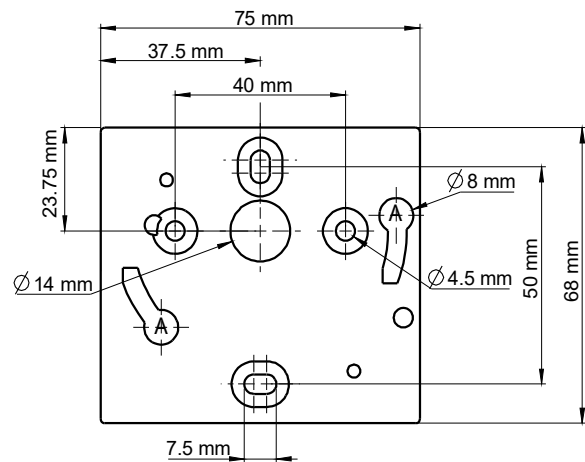
顺时针旋转变送器, 当听到扣入声即是正确的安装变送器。

维护保养

请避免使用刺激性溶剂或使用含有甲醛 (福尔马林) 成分的清洁剂清洁变送器和探头。

选购和配件

- 各式探头安装套件
- 各式探头保护盖



FT_ZH - TH210S - 02/2022 - V1 - 非合同文件。

sauermann® 和 KIMO® 注册商标为索尔曼集团所有。

资料中任何商标和图片为本公司版权所有。未经本公司书面许可, 不得以任何形式复制, 转印, 发行或储存资料中所包含的信息。

本公司保留修改产品规格的权利, 恕不另行通知。

电话 / TEL: +86 (21) 6100 1877

传真 / FAX: +86 (21) 6100 1870

邮箱: info.china@sauermanngroup.com

www.sauermanngroup.com

