

热线式微风速温度变送器 CTV114

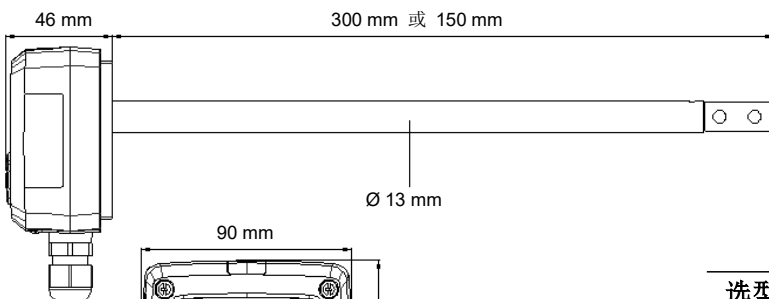
产品特点

- 适用于洁净室和设备内微风速测量
- 可选择不锈钢或工业塑料风速探头
- 量程: 0~1.0 m/s, 0~1.5 m/s, 0~2.0 m/s, 0~50 °C
(订购时指定风速量程)
- 分辨率: 0.01 m/s 和 0.1 °C
- 输出信号: 0~10 或 4~20 mA
- 电源: 24 Vac/Vdc (3/4 线式)
- 工业塑料外壳, IP65 防护等级
- 可选择有或无数字显示屏
- 随货提供背部固定背板, 变送器旋转即固定

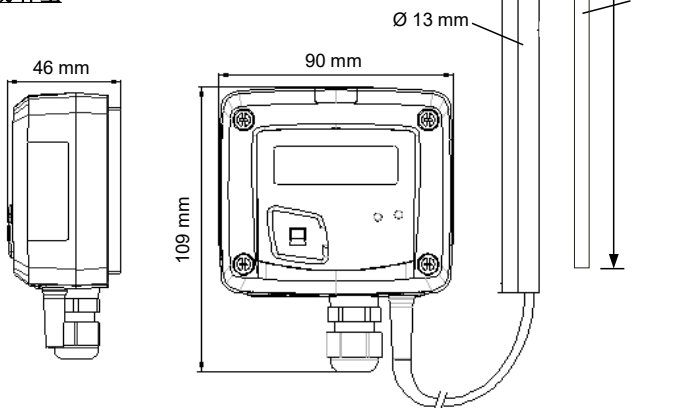


外壳功能

风管型



分体型



外壳材质: 工业塑料, 阻燃等级 UL94-V0

防护等级: IP65

显示屏: 液晶显示, 尺寸: 50 x 17 mm

数字高度: 测量值: 10 mm; 单位: 5 mm

电缆接头: 电缆最大直径 \varnothing 8 mm

重量: 143 g

分体型探头电缆: 长度 2 m, 5 m 或 10 m

选型表

CTV114	-					
						电缆长度 (分体型)
						- 2 m
						X5 5 m
						X10 10 m
						探头长度
						300 300 mm (工业塑料或不锈钢)
						150 150 mm (工业塑料)
						探头种类
						A 风管型
						D 分体型 (工业塑料)
						DI 分体型 (不锈钢)
						显示屏
						O 有显示屏
						N 无显示屏
						电源 / 输出信号
						A 24 Vac/Vdc / 4~20 mA (3/4 线式)
						V 24 Vac/Vdc / 0~10 V (3/4 线式)

变送器功能 (风速)

量程	0 ~ 1.0 / 0 ~ 1.5 / 0 ~ 2.0 m/s (订购时指定风速量程)
精确度	±3 % 测量值 ± 0.05 m/s
测量单位	m/s , fpm
响应时间	T63 = 2 s
分辨率	0.01 m/s
测量介质	空气和中性气体

变送器功能 (温度)

量程	0 ~ +50 °C
精确度	±0.2 °C (在 +20 °C)
测量单位	°C , °F
响应时间	T63 = 5 s
传感器种类	PT100 1/3 DIN IEC751 级铂电阻
分辨率	0.1 °C
测量介质	空气和中性气体

技术规格

输出信号 / 电源	主动输出 4 ~ 20 mA 或 0 ~ 10 V (24 Vac/Vdc ± 10%), 3 / 4 线式 最大负载 : 500 Ω (4 ~ 20 mA) 最小负载 : 1000 Ω (0 ~ 10 V)
功耗	3 VA
符合标准	2014/30/EU EMC ; 2014/35/EU 低电压 2011/65/EU RoHS II ; 2012/19/EU WEEE
接线端口	螺丝接线槽适用电缆 Ø 0.05 到 2.5 mm ² 或 30 到 14 AWG
使用环境	空气和中性气体
使用条件	0 ~ +50 °C, 非结露, 0 ~ 2000 m
储存温度	-10 ~ +70 °C

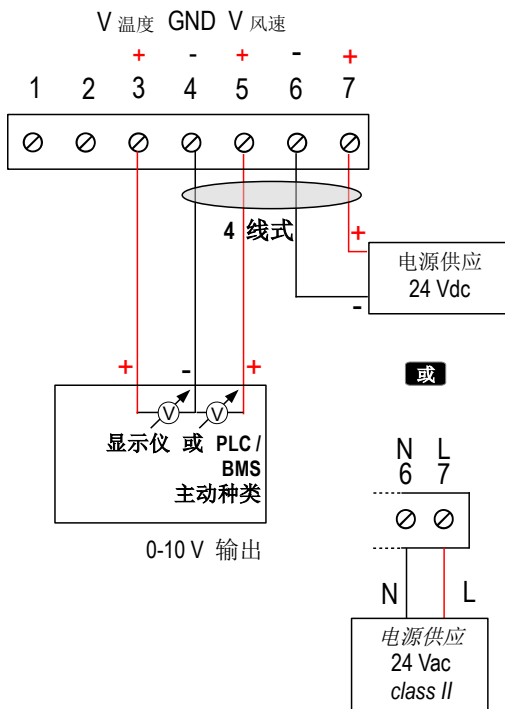
电气接线 - 符合 NFC15-100 标准



接线应由合格技术人员操作。当接线时, 变送器必须停止供应电源。

CTV114-VNA, CTV114-VND, CTV114-VOA, CTV114-VOD

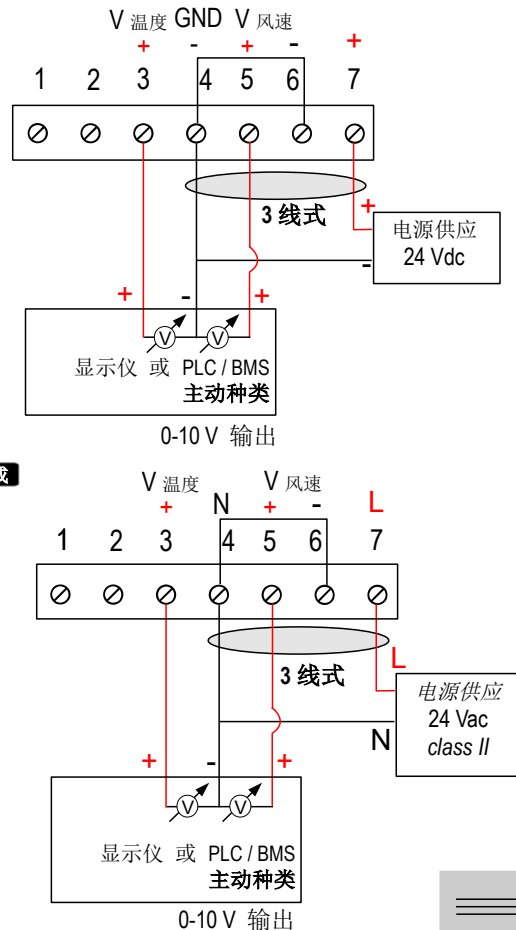
0 ~ 10 V 输出信号 - 主动输出, 4 线式:



4 线式

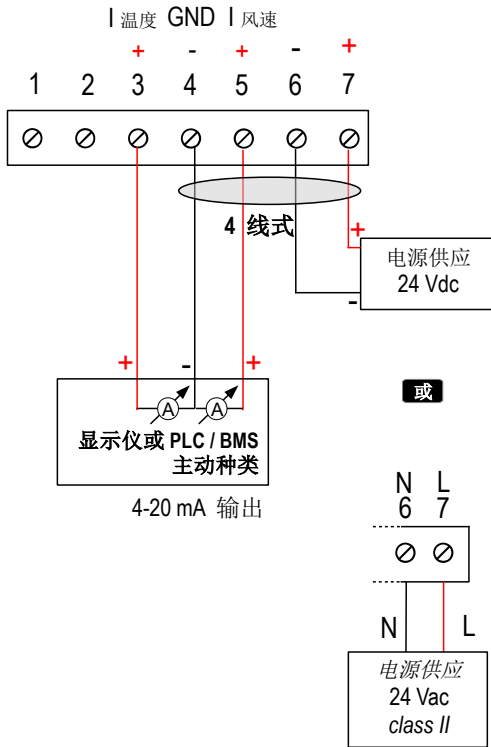


若使用 3 线式接线, 在供应电源到变送器前必须将输出接地端连至电源输入接地端。请见下图。

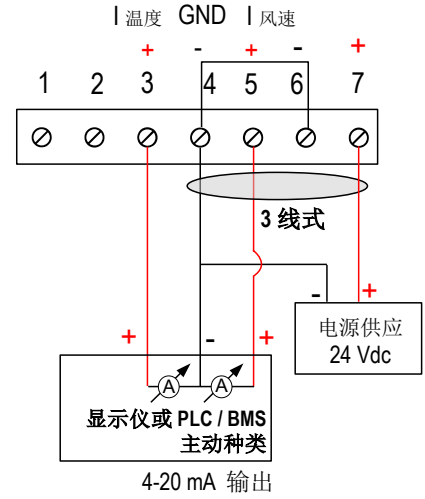


3 线式

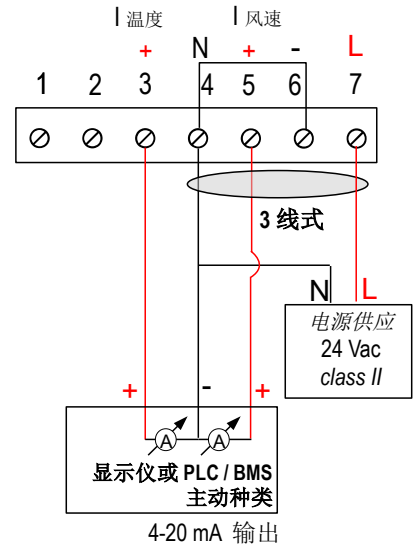
CTV114-ANA, CTV114-AND, CTV114-AOA, CTV114-AOD
 4~20 mA 输出信号 - 主动输出, 4 线式:



若使用 3 线式接线, 在供应电源到变送器前必须将输出接地端连至电源输入接地端。请见下图。



或



4 线式

3 线式

接线图



安装方式

将塑料背板固定在墙面。

(钻孔: $\varnothing 6$ mm, 随货提供螺丝和配件)

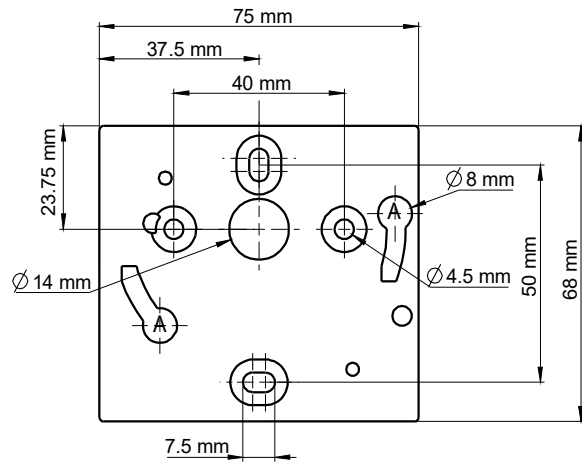
将变送器置入背板上(请见右图中的 A 部位)

顺时针旋转变送器, 当听到扣入声即是正确的安装变送器。

安装固定探头:

探头必须安装在与风向垂直的方向。当使用风管型探头, 可将探头前端迎向风面并维持变送器主机摆正:

- 固定探头上的红点标记。
- 旋开探头前端上的小螺丝。
- 可旋转探头 $\frac{1}{4}$, $\frac{1}{2}$ 或 $\frac{3}{4}$ 圈, 让红点标记朝向迎风面。
- 转紧探头上的小螺丝。



维护保养

请避免使用刺激性溶剂或使用含有甲醛(福尔马林)成分的清洁剂清洁变送器和探头。

选购配件

- BFP-13: 风速探头安装固定架