

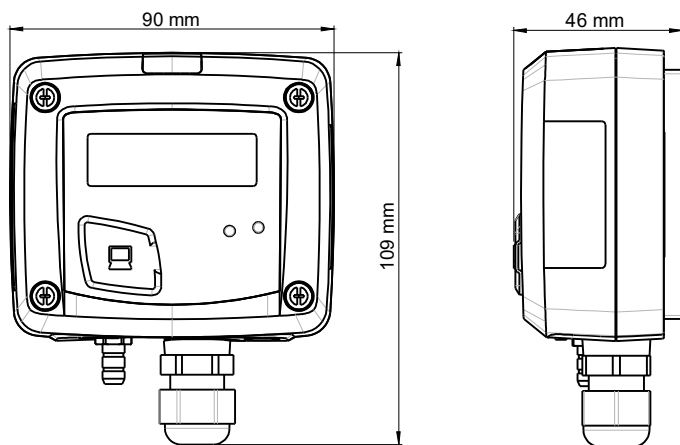
## 大气压变送器 CP116

### 产品特点

- 适用于环境大气压力测量
- 量程：800 ~ 1100 hPa
- 可选用测量单位：mbar, mmHG, hPa
- 输出信号：4 ~ 20 mA, 电源 16 ~ 30 Vdc (2 线式)  
0 ~ 10 V 或 4 ~ 20 mA, 电源 24 Vac/Vdc (3/4 线式)
- 工业塑料外壳, IP65 防护等级
- 可选择有或无数字显示屏
- 变送器可通过背出线方式连接输出信号和电源
- 随货提供背部固定背板, 变送器旋转即固定



### 外壳功能



外壳材质：工业塑料，阻燃等级 UL94-V0

防护等级：IP65

显示屏：液晶显示，尺寸：50 x 17 mm

数字高度：测量值：10 mm；单位：5 mm

压力接口：金属倒刺接口， $\varnothing 6.2$  mm

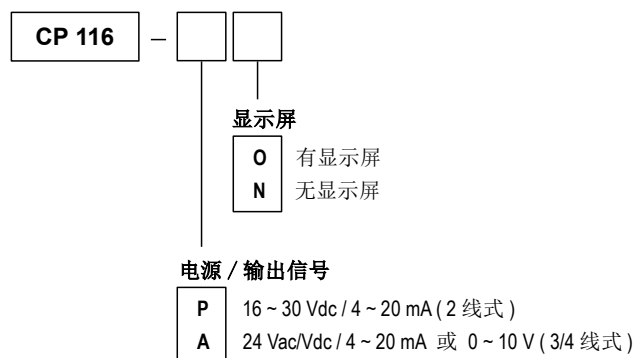
电缆接头：电缆最大直径  $\varnothing 8$  mm

重量：143 g

### 变送器功能

测量单位	mbar, mmHG, hPa
精确度	$\pm 3$ hPa
响应时间	< 10 s
分辨率	1 mbar, 1 mmHG, 1 hPa
测量介质	空气和中性气体
使用条件	0 ~ +50 °C, 非结露, 0 ~ 2000 m
储存温度	-10 ~ +70 °C

### 选型表



## 技术规格

输出信号 电源	主动输出 4 ~ 20 mA 或 0 ~ 10 V, (24 Vac/Vdc ± 10%), 3 / 4 线式 被动输出 4 ~ 20 mA, (16 ~ 30 Vdc), 2 线式 最大负载 : 500 Ω (4 ~ 20 mA) 最小负载 : 1000 Ω (0 ~ 10 V)
功耗	2 VA (0 ~ 10 V) 或 0.6 VA (4 ~ 20 mA)
符合标准	2014/30/EU EMC ; 2014/35/EU 低电压 ; 2011/65/EU RoHS II ; 2012/19/EU WEEE
接线端口	螺丝接线槽适用电缆, Ø 0.05 到 2.5 mm <sup>2</sup> 或 30 到 14 AWG
使用环境	空气和中性气体

## 接线图



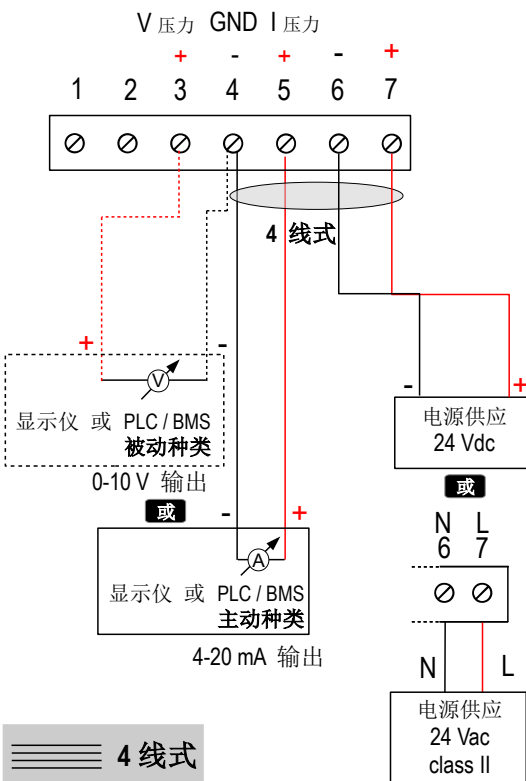
## 电气接线 - 符合 NFC15-100 标准



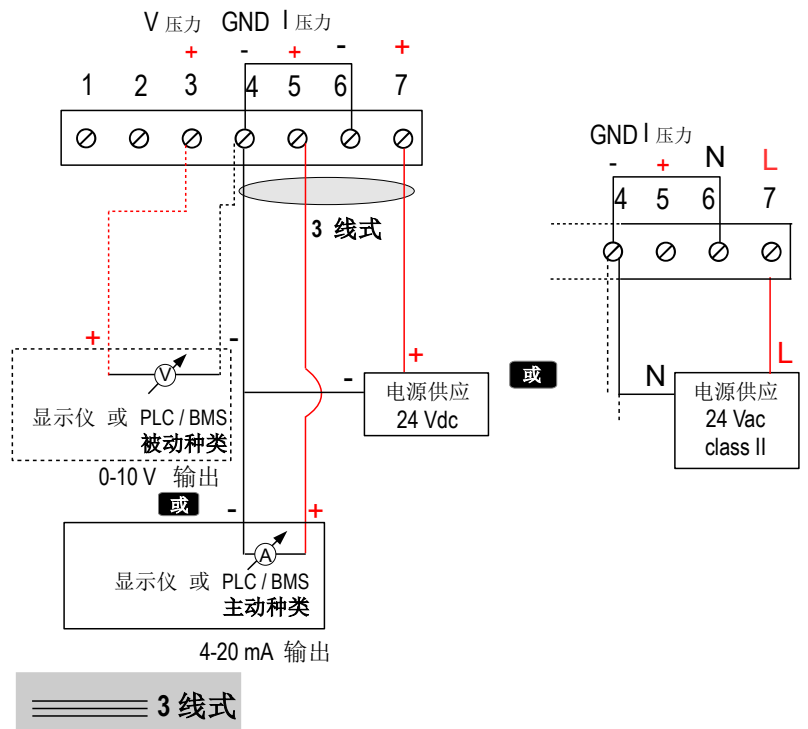
接线应由合格技术人员操作。当接线时, 变送器必须停止供应电源。

### CP116-AO 或 CP116-AN

4 ~ 20 mA 或 0 ~ 10 V 输出信号 - 主动输出, 4 线式:

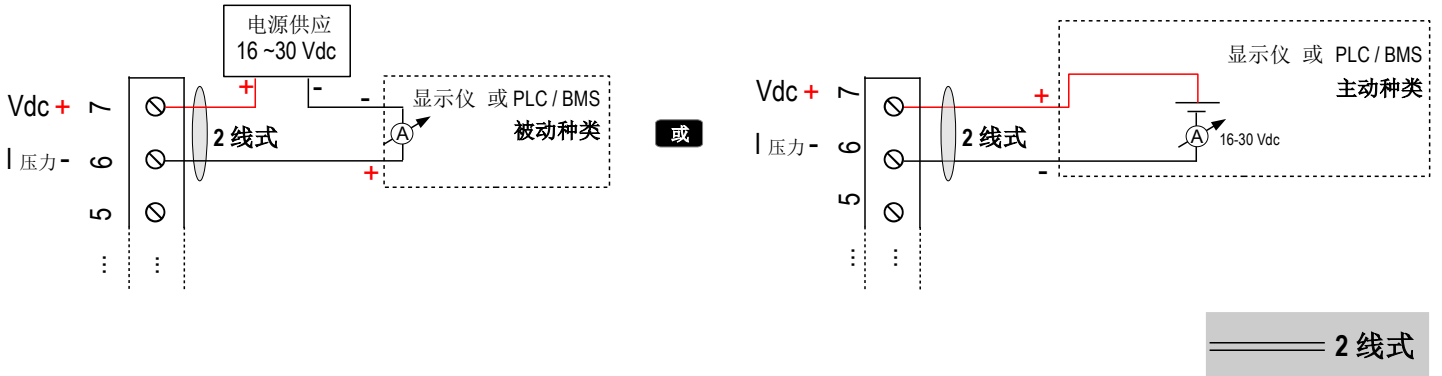


若使用 3 线式接线, 在供应电源到变送器前必须将输出接地端连至电源输入接地端。请见下图。



CP116-PO 和 CP116-PN

4~20 mA 输出信号 - 被动输出, 2 线式:



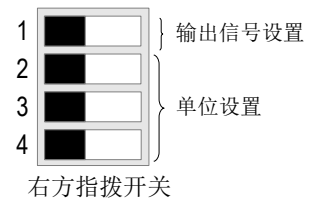
变送器设置和使用

变送器设置



若需设置变送器, 必须停止供应电源。通过指拨开关可设置变送器的量程、单位、输出信号种类 (依型号不同而定)。当变送器完成设置后即可启动电源。

设置变送器前需先移除外壳上的 4 个螺丝然后打开变送器, 指拨开关可提供多种设置



请小心地依照指拨开关的组合设置变送器。变送器开启电源后, 如果显示屏出现“CONF ERROR”, 表示指拨开关设置错误。如发生上述情况时, 先关闭变送器电源, 重新设置正确的指拨开关组合, 然后再重新启动电源即可。

输出信号设置 - 右边指拨开关

模拟输出信号种类设置方式: 请依照图示将指拨开关拨到对应的位置。

设置种类	4-20 mA	0-10 V
指拨开关位置	1 <input checked="" type="checkbox"/> <input type="checkbox"/> 2 <input type="checkbox"/> <input type="checkbox"/> 3 <input type="checkbox"/> <input type="checkbox"/> 4 <input type="checkbox"/> <input type="checkbox"/>	1 <input type="checkbox"/> <input checked="" type="checkbox"/> 2 <input type="checkbox"/> <input type="checkbox"/> 3 <input type="checkbox"/> <input type="checkbox"/> 4 <input type="checkbox"/> <input type="checkbox"/>

单位设置 - 右边指拨开关

测量单位设置方式: 请依照下图将指拨开关 2, 3 和 4 拨到对应的位置。

设置种类	mbar	mmHG	hPa
指拨开关位置	1 <input type="checkbox"/> <input type="checkbox"/> 2 <input type="checkbox"/> <input type="checkbox"/> 3 <input checked="" type="checkbox"/> <input type="checkbox"/> 4 <input checked="" type="checkbox"/> <input type="checkbox"/>	1 <input type="checkbox"/> <input type="checkbox"/> 2 <input type="checkbox"/> <input type="checkbox"/> 3 <input type="checkbox"/> <input checked="" type="checkbox"/> 4 <input checked="" type="checkbox"/> <input type="checkbox"/>	1 <input type="checkbox"/> <input type="checkbox"/> 2 <input type="checkbox"/> <input type="checkbox"/> 3 <input checked="" type="checkbox"/> <input type="checkbox"/> 4 <input type="checkbox"/> <input checked="" type="checkbox"/>

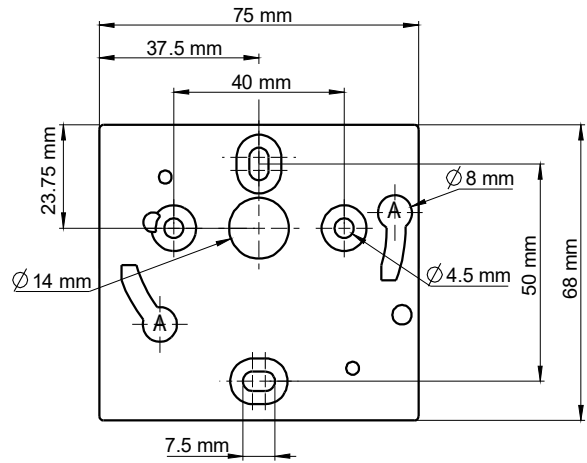
## 安装方式

将塑料背板固定在墙面。

(钻孔:  $\text{Ø}6\text{ mm}$ , 随货提供螺丝和配件)

将变送器置入背板上(请见右图中的 A 部位)

顺时针旋转变送器, 当听到扣入声即是正确的安装变送器。



## 维护保养

请避免使用刺激性溶剂或使用含有甲醛(福尔马林)成分的清洁剂清洁变送器和探头。

## 选购和配件

- 连接用软管
- 连接用接头