

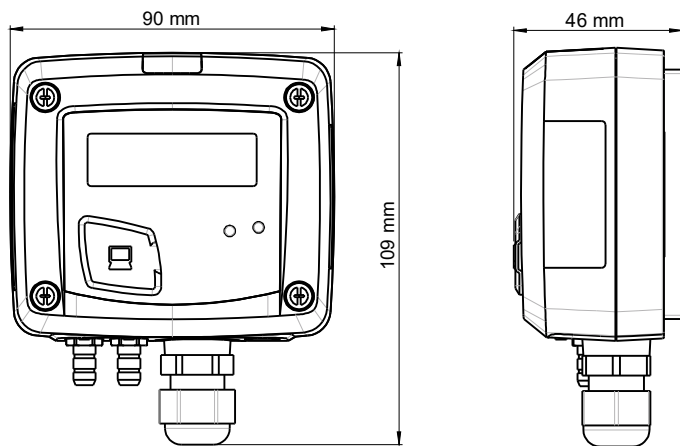
微差压变送器 CP111

产品特点

- 适用于制药或电子行业洁净室微差压测量
- 量程: -10 ~ +10 Pa 到 -100 ~ +100 Pa
- 在线自动校准, 且无需断电或拔除软管
- 输出信号: 0 ~ 10 V 或 4 ~ 20 mA, 电源 24 Vac/Vdc (3/4 线式)
- 工业塑料外壳, IP65 防护等级
- 可选择有或无数字显示屏
- 变送器可通过背出线方式连接输出信号和电源
- 随货提供背部固定背板, 变送器旋转即固定



外壳功能



外壳材质: 工业塑料, 阻燃等级 UL94-V0

防护等级: IP65

显示屏: 液晶显示, 尺寸: 50 x 17 mm

数字高度: 测量值: 10 mm; 单位: 5 mm

压力接口: 金属倒刺接口, $\varnothing 6.2$ mm

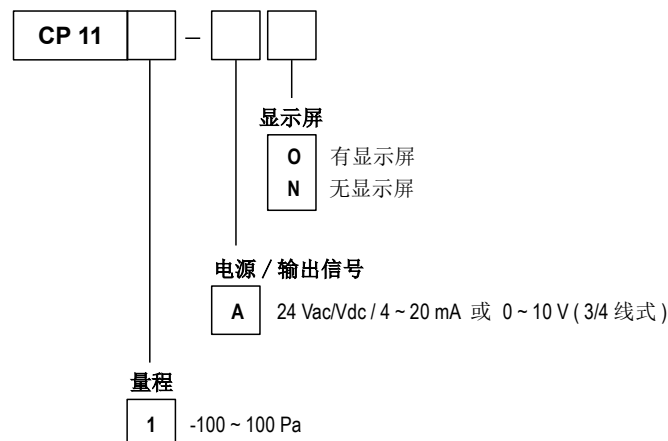
电缆接头: 电缆最大直径 $\varnothing 8$ mm

重量: 143 g

变送器功能

测量单位	Pa, mmH ₂ O, mbar, inWG, mmHG, daPa, kPa, hPa
精确度	±1% 测量值
重复性 / 线性 / 迟滞	±2 Pa
响应时间	T63 = 0.3 s
分辨率	1 Pa, 0.1 mmH ₂ O, 0.01 mbar, 0.01 inWG, 0.01 mmHG, 0.1 daPa, 0.001 kPa, 0.01 hPa
自动校准	通过内置元件自动校准零点, 保证测量微差压时零点无误差 (预设每10分钟自动校准一次)
测量介质	空气和中性气体
允许过压	21000 Pa
使用条件	0 ~ +50 °C, 非结露, 0 ~ 2000 m
储存温度	-10 ~ +70 °C

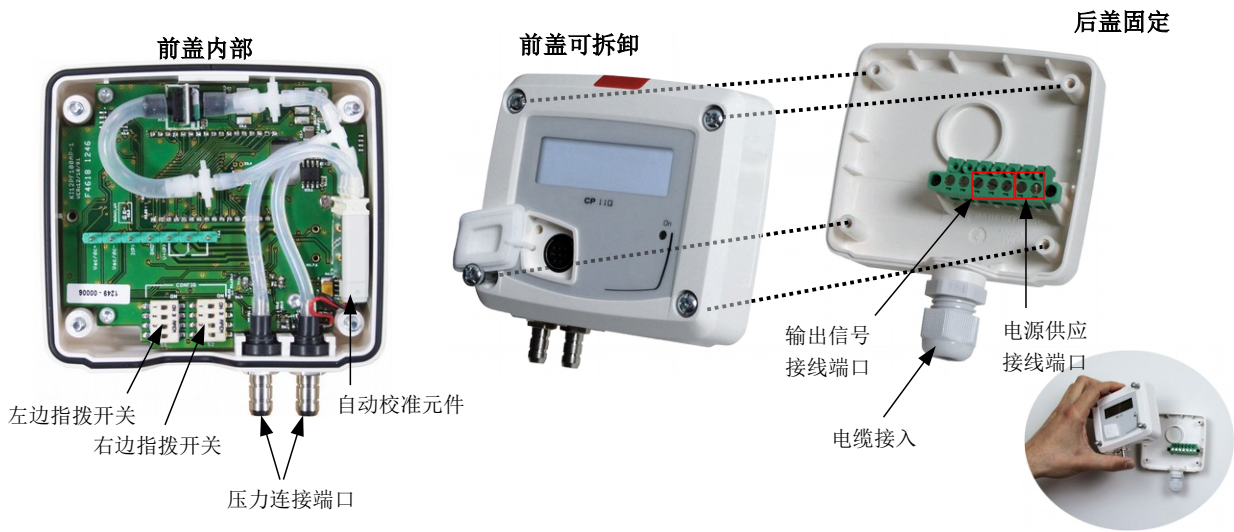
选型表



技术规格

输出信号 电源	主动输出 4~20 mA 或 0~10 V (24 Vac/Vdc ± 10%), 3/4 线式 最大负载 : 500 Ω (4~20 mA) 最小负载 : 1000 Ω (0~10 V)
功耗	3 VA (0~10 V) 或 3 VA (4~20 mA)
符合标准	2014/30/EU EMC ; 2014/35/EU 低电压 2011/65/EU RoHS II ; 2012/19/EU WEEE
接线端口	螺丝接线槽适用电缆 Ø 0.05 到 2.5 mm ² 或 30 到 14 AWG
使用环境	空气和中性气体

接线图



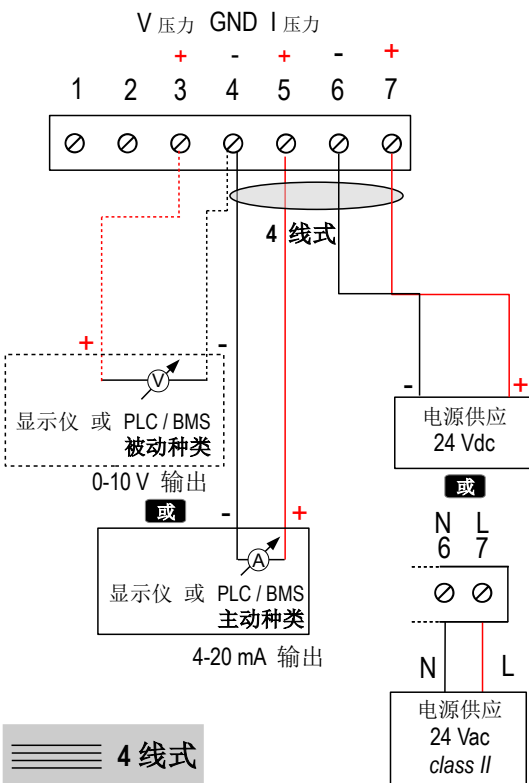
电气接线 - 符合 NFC15-100 标准



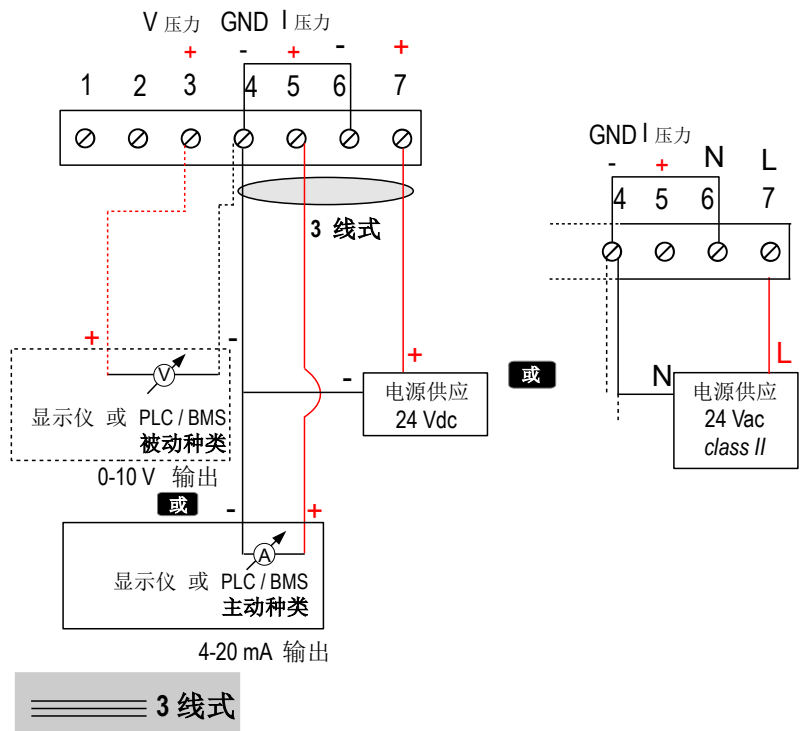
接线应由合格技术人员操作。当接线时, 变送器必须停止供应电源。

CP111-AO 或 CP111-AN

4~20 mA 或 0~10 V 输出信号 - 主动输出, 4 线式:



若使用 3 线式接线, 在供应电源到变送器前必须将输出接地端连至电源输入接地端。请见下图。



变送器设置和使用

> 自动校准

CP 111 微差压变送器配置了温度自动补偿和自动校准功能, 可保证微差压测量时的长期稳定性和精确度。

自动校准功能: 微差压变送器的微处理器通过定期启动自动校准元件补偿传感器的测量漂移。此补偿来自于定期的差压测量时零点自动校准。因此无论使用环境有任何的变化, 微差压变送器可维持长期稳定性和高精度度。

自动校准时微差压变送器无需人工操作, 断电或拔除连接软管, 可在线进行自动校准。

自动校准时, 变送器将维持校准前的瞬间输出信号, 完成校准后, 变送器将恢复测量输出信号, 自动校准在一秒内即可完成。

当自动校准启动时, 绿色显示灯 “On” 将亮起, 如变送器为含显示屏型号, 显示屏将出现 “autoZ” 提示。

优点: 无任何零点误差漂移

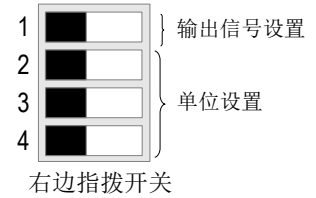
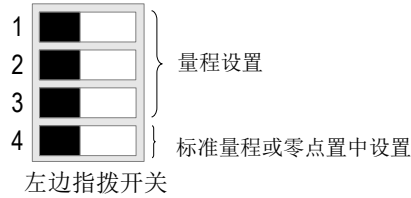
自动校准频率: 可设置 1 到 60 分钟

> 变送器设置



若需设置变送器, 必须停止供应电源。通过指拨开关可设置变送器的量程、单位、输出信号种类 (依型号不同而定)。当变送器完成设置后即可启动电源。

设置变送器前需先移除外壳上的 4 个螺丝然后打开变送器, 指拨开关可提供多种设置



> 量程设置 - 左边指拨开关

量程设置方式: 依照下图提示将指拨开关 1, 2 和 3 拨到对应的位置。

Pa	20	30	40	50	100
mmH ₂ O	2.0	3.0	4.0	5.0	10.0
mbar	0.20	0.30	0.40	0.50	1.00
inWG	0.08	0.12	0.16	0.20	0.40
mmHg	0.20	0.22	0.30	0.40	0.80
daPa	2.0	3.0	4.0	5.0	10.0
kPa	0.020	0.030	0.040	0.050	0.100
hPa	0.20	0.30	0.40	0.50	1.00

> 标准量程 / 零点置中设置 - 左边指拨开关

若需设置量程种类, 将指拨开关 4 依照右图提示设置于对应的位置:

举例: 0 ~ 20 Pa: 全量程 / 0
 零点置中 (0 / 20 Pa)
 (-10 Pa / 0 / +10 Pa)

设置种类	全量程	零点置中
指拨键位置		



请小心地依照指拨开关的组合设置变送器。变送器开启电源后, 如果显示屏出现“CONF ERROR”, 表示指拨开关设置错误。如发生上述情况时, 先关闭变送器电源, 重新设置正确的指拨开关组合, 然后再重新启动电源即可。

➤ 输出信号设置 - 右边指拨开关

模拟输出信号种类设置方式: 请依照图示将指拨开关拨到对应的位置。

设置种类	4-20 mA	0-10 V
指拨开关位置	1	1
	2	2
	3	3
	4	4

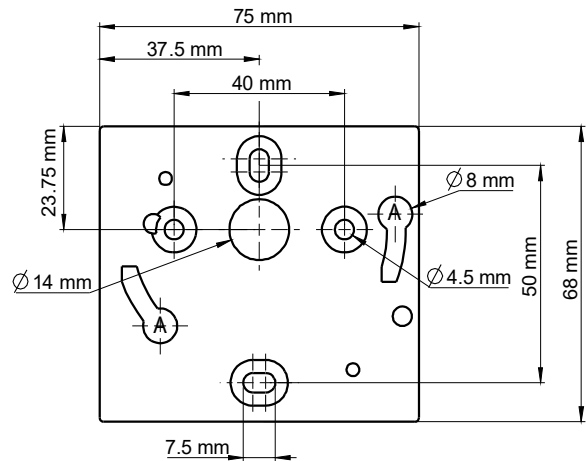
➤ 单位设置 - 右边指拨开关

测量单位设置方式: 请依照下图将指拨开关 2, 3 和 4 拨到对应的位置。

设置种类	Pa	mmH ₂ O	mbar	lnWG	mmHG	daPa	kPa	hPa
指拨开关位置	1	1	1	1	1	1	1	1
	2	2	2	2	2	2	2	2
	3	3	3	3	3	3	3	3
	4	4	4	4	4	4	4	4

安装方式

将塑料背板固定在墙面。
(钻孔: $\varnothing 6$ mm, 随货提供螺丝和配件)
将变送器置入背板上 (请见右图中的 A 部位)
顺时针旋转变送器, 当听到扣入声即是正确的安装变送器。



维护保养

请避免使用刺激性溶剂或使用含有甲醛 (福尔马林) 成分的清洁剂清洁变送器和探头。

选购和配件

- 连接用软管
- 连接用接头

FT_ZH - CP111 - 02/2022 - V1 - 非合同文件。
sauermann® 和 KIMO® 注册商标为索尔曼集团所有。
资料中任何商标和图片为本公司版权所有。未经本公司书面许可, 不得以任何形式复制, 转印, 发行或储存资料中所包含的信息。
本公司保留修改产品规格的权利, 恕不另行通知。

电话 / TEL: +86 (21) 6100 1877
传真 / FAX: +86 (21) 6100 1870
邮箱: info.china@sauermanngroup.com

www.sauermanngroup.com

