

TECHNISCHES DATENBLATT

Si-30

Schwingkolbenpumpe

Sauermann® Artikelnummer: SI30CE01UN23



Vielseitige Technologie

Die leistungsstarke Si-30 ist für Klimageräte bis 20 kW einsetzbar. Speziell für die Kondensatableitung entwickelt, arbeitet die Si-30 zuverlässig auch unter belasteten Umgebungsbedingungen. Ein extrem niedriges Laufgeräusch sowohl im Teillast- wie auch im Volllastbereich trägt zum Wohlfühlklima bei.

Die wichtigsten Vorteile



Patentierter Schwingkolbentechnologie

- Mehr Leistung: für Klimageräte bis 20 kW.
- Für belastetes Kondensat geeignet: schwemmt kleine Schmutzpartikel aus.
- Hohe Zuverlässigkeit.
- Das Belüftungsventil "Drain Safe" erhöht die Lebensdauer der Pumpe.



Niedriges Geräuschniveau

- Sehr leise im Betrieb: 20 dBA (von unabhängigem Labor getestet).
- Die Größe des Klimagerätes und die abzuleitende Kondensatmenge haben keinen Einfluß auf das Laufgeräusch.
- Speziell entwickelte Halterung um Schwingungsübertragungen auf Montagewände, Leitungen etc. zu reduzieren.



Energiesparend

- Verbesserte Leistung und Durchflußmenge reduzieren die Laufzeit und damit den Stromverbrauch.



Einfache Montage

- Kompakte Bauform.
- "3 in 1" Montagehilfe: für Befestigung an der Wand, an einem Rohr oder hängend.
- Steckerkabel mit Verriegelung.



Lieferumfang

- Pumpenblock
 - Vibrationsdämpfende Halterung
 - 1.5 m Steckerkabel mit Verriegelung: 2 Adern für Stromversorgung, 2 Alarmkabel
 - 6 Kabelbinder 2.5 x 100 mm
 - Schwimmerschalter (SI2958, 1.5m Kabel)
- 1 m Druckschlauch Innen-Ø 6 mm mit montiertem Belüftungsventil "Drain Safe"
- Montagezubehör:
 - Kautschukbogen 90° Innen-Ø 15 x L 60 mm
 - Entlüftungsschlauch Innen-Ø 4 x L 75 mm
 - Montageplatte
 - Selbstklebestreifen

Technische Daten



Max. Fördermenge	20 l/h
Max. Saughöhe	3 m
Max. Förderhöhe	10 m (Fördermenge = 4 l/h)
Max. Druck	14 m (Fördermenge = 0 l/h)
Geräuschniveau auf 1 m nach EN ISO 3744 (gemessen im Labor LNE, Pumpe in Betrieb mit Wasser, nicht montiert)	20 dBA
Geräuschniveau in montiertem Zustand auf 1 m (gemessen im Schalllabor Saueremann, Pumpe in Betrieb mit Wasser)	≤ 27 dBA
Stromversorgung	230 V~ 50/60 Hz - 14 W
Isolierklasse	□ (doppelt isoliert)
Schaltpunkte	EIN: 16 mm, AUS: 11 mm, ALARM: 19 mm
Sicherheitskontakt	NC 8 A ohmsche Last – 250 V
Überhitzungsschutz (Ausschaltpunkt)	115 °C (auto-reset)
Max. Kondensattemperatur	35 °C
Betriebsart	100 % ED
Schutzklasse	IP20
Sicherheitsstandards	CE & EAC
RoHS Verordnung	Konform
WEEE Verordnung	Konform (EAR registriert)
Gewicht - Verpackungsmaße	0.48 kg - L 135 x B 135 x H 90 mm
Verpackungseinheit	20 Stück

Anwendungen

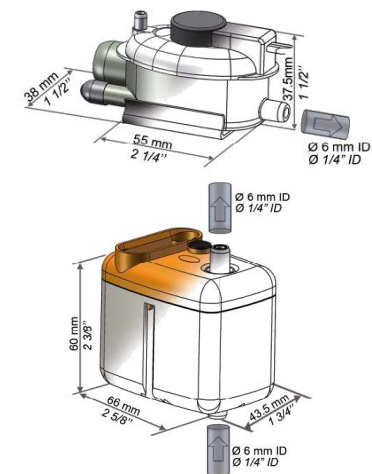
Für Klimageräte bis 20 kW:

- Wandgeräte
- Deckenhängende Geräte
- Kanalangeschlossene Geräte
- Fan-coils

Optionales Zubehör

Beschreibung	Artikelnummer
 Transparenter PVC-Schlauch Innen-Ø 6 mm (1/4")	ACC00909 (5 m) ACC00910 (50 m)
 Selbstdichtender Ablaufstutzen für Schlauch Innen-Ø 6 mm (1/4")	ACC00919

Dimensionen



Fördermengen (l/h)

Saughöhe (A)	Förderhöhe (B)	Gesamte Schlauchlänge (Innen-Ø 6 mm, 1/4") – (C)			
		5 m	10 m	20 m	30 m
0 m	0 m	20	19	18	17
	2 m	16	15	14	13.5
	4 m	11.5	11	10.5	10
	6 m		8.5	7.5	6.5
	8 m		6	5	4
	10 m		4	3.5	2.5
1 m	0 m	14	13	12	11
	2 m	11	10	9	8
	4 m	7.5	7	6	5
	6 m		4.5	4	
2 m	0 m	11	10	9	8
	2 m	9	8	7	6
	4 m		5.5	5	4.5
	0 m	10.5	9	8	7
3 m	2 m	8	7	6	5
	4 m		5	4	

