



FICHA TÉCNICA

Si-83

Bomba centrífuga con depósito

Referencias Sauermann®: SI83UL02UN12 - SI83UL42UN12 - SI83UL72UN12 - SI83UL02UN23 - SI83UL42UN23 - SI83UL72UN23



La bomba centrífuga con depósito reinventada

Los ingenieros de Sauermann han rediseñado completamente la bomba centrífuga de depósito, convirtiendo a la Si-83 en la bomba más compacta de su clase, al tiempo que reducen y facilitan su tiempo de instalación y mantenimiento. La Si-83 dispone de una aplicación para smartphone que facilita la configuración de forma simple e intuitiva.

El Si-83 está fabricada con materiales y componentes resistentes para una durabilidad y fiabilidad excepcionales. La bomba de tanque Si-83 de Sauermann es perfecta para A / C residencial (hasta 20 kW / 60,000 BTU) y unidades de calefacción (hasta 73 kW / 250,000 BTU).

Ventajas



Durabilidad y fiabilidad excepcionales

- Flotador de detección diseñado para resistir el ensuciamiento
- Eje del motor de acero inoxidable
- Tolera los condensados ácidos y a alta temperatura (pH > 2,5) producidos por las calderas de gas de condensación



Mantenimiento simple y rápido

- No es preciso retirar la bomba de la instalación para limpiarla
- Válvula antirretorno extraíble
- Función de mantenimiento integrada en la aplicación (disponible para dispositivos iOS y Android)



Instalación simple y rápida en cualquier ubicación

- Diseñada para una instalación intuitiva
- Puede instalarse en el suelo, en la pared o suspendida del techo
- 5 posibilidades para la entrada de los condensados, para una flexibilidad de instalación sin igual: 4 entradas en la parte superior y una entrada a lado del depósito
- Sistema de bridas de fijación que facilita la nivelación
- Se instala fácilmente debajo de los equipos gracias a su perfil muy bajo: 5" 1/16 (129 mm) de altura
- Aplicación para smartphone específica (disponible para sistema operativo iOS y Android)



Uso doméstico

- Presión máxima: 22' (6,7 m)
- IP 44
- Capacidad del depósito: ½ galón (2 l)

Contenido del kit

Incluye un adaptador de goma y un interruptor de seguridad integrado

- 1x Bomba centrífuga con depósito de ½ galón (2 l)
- Válvula antirretorno extraíble, Ø ext. 3/8" (10 mm)
- Cable de alimentación de 6' (1,8 m) con enchufe
- Interruptor de seguridad integrado, cable de 3' (1 m), extremos desnudos
- Adaptador multidímetro para tubería Ø 5/8" - 3/4" - 1" - 1 1/4" - 1 1/2" (15/17 mm - 20 mm - 24/25 mm - 32 mm - 40 mm)
- 2 tornillos, 2 tacos

Especificaciones técnicas

Volumen del depósito	½ galón (2 l)
Alimentación eléctrica	SI83UL02UN12, SI83UL42UN12, SI83UL72UN12: 120 V~ 60 Hz - 84 W - 1,7 A SI83UL02UN23, SI83UL42UN23, SI83UL72UN23: 230 V~ 60 Hz - 126 W - 1,55 A
Altura de descarga máx.	21' (caudal: 15 gph), 6,4 m (57 l/h)
Presión máxima (caudal 0)	22' (6,7 m)
Nivel acústico a 1 m	≤ 45 dBA (medido en el laboratorio acústico de Sauer- ermann, bomba instalada y en marcha con agua)
Temperatura máx. condensados	131 °F (55 °C), 176 °F (80 °C) en períodos breves de 10 minutos
Acidez máx. condensados	pH > 2,5 (calderas de gas de condensación)
Peso (con embalaje)	4 lbs (1,83 kg)
Dimensiones del paquete	L 12" 3/8 x An. 5" 15/16 x Alt. 6" 7/8 (L 315 mm x An. 151 mm x Alt. 175 mm)
Masterpack	5 piezas: L 30" 11/16 x An. 13" 1/16 x Alt. 8" (L 780 mm x An. 332 mm x Alt. 203 mm)
Cantidad por palet	105 piezas (tamaño EUR)
Contacto de seguridad	NC 5 A - 42 V (pico)
Protección térmica (sobrecalentamiento)	Sí: 248 °F (120 °C) (rearranque automático)
Ciclos de funcionamiento	7%: 16s ON - 212s OFF
Clase	I
Protección	IP44
Normas de seguridad	Certificación UL por Intertek Certificación CSA
Directiva RoHS	Conforme
Directiva RAEE	Conforme

Aplicaciones





Aplicaciones residenciales:

Aire acondicionado hasta 20 kW / 60,000 BTU

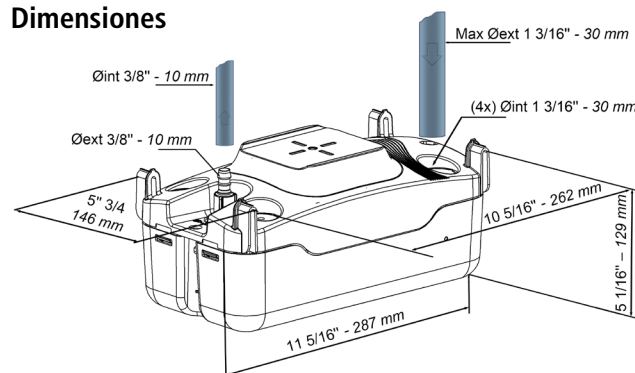
Calefacción hasta 73 kW / 250,000 BTU

- Calderas de condensación de gas
- Hornos de gas de condensación de alta eficiencia

Accesorios

Nombre	Referencia
 Tubo PVC transparente Ø int. 10 mm, 25 m	ACC00911
 Válvula antirretorno de recambio para tubería Ø ext. 10 mm	ACC00925
 Adaptador multidímetro para tubería Ø 15/17 - 20 - 24/25 - 32 - 40 mm	ACC00939
 Cartucho de neutralización pH Safe 1	PH0100SIUN23

Dimensiones



Caudal de condensados entrantes (gph)

Modelo 120 V

Altura de descarga	Longitud total de la tubería con Ø int. 3/8" (10 mm)			
	16 ft	30 ft	60 ft	100 ft
3 ft	7,6	6,6	4,8	3,9
7 ft	6,4	6,3	4,5	3,8
10 ft	6,4	5,9	4,3	3,4
13 ft	6,1	5,6	3,8	2,9
16 ft	4,6	3,8	2,8	2,1
20 ft	2,5	2,2	1,8	1,2

Modelo 230 V

Altura de descarga	Longitud total de la tubería con Ø int. 3/8" (10 mm)			
	16 ft	30 ft	60 ft	100 ft
3 ft	9,7	7,8	5,7	4,8
7 ft	9,1	7,5	5,4	4,5
10 ft	8,1	7,1	4,7	4,2
13 ft	6,3	5,8	4,1	3,7
16 ft	4,7	4,2	2,9	3,5
20 ft	3,6	2,5	1,9	1,7