

SCHEDA TECNICA

Si-83

Pompa centrifuga con serbatoio

Codice Sauerermann®: SI83CE04UN23

La pompa centrifuga con serbatoio reinventata

Sauerermann ha completamente riprogettato la pompa centrifuga con serbatoio fino a rendere la Si-83 la più compatta della sua categoria e ridefinendo allo stesso tempo la facilità di installazione e manutenzione. La Si-83 è dotata di un'App per smartphone dedicata per un'installazione semplice e intuitiva.

La Si-83 è realizzata con materiali e componenti robusti per ottenere livelli eccezionali di durevolezza e affidabilità. Estremamente polivalente, la Si-83 è ideale sia per impianti di condizionamento residenziale (fino a 20 kW) sia per quelli di riscaldamento (fino a 40 kW).



Vantaggi



Livelli eccezionali di durevolezza e affidabilità

- Galleggiante di rilevazione progettato per resistere alle incrostazioni
- Albero motore in acciaio inossidabile
- Capacità di tollerare la condensa acida e ad alta temperatura (pH > 2,5) prodotta dalle caldaie a condensazione a gas



Installazione facile e rapida in qualsiasi luogo

- Ideata per un'installazione intuitiva
- Possibilità di montaggio a terra, a parete o in sospensione al soffitto
- 5 opzioni per l'ingresso della condensa per una flessibilità di installazione ineguagliabile: 4 entrate sulla parte superiore, una a lato del serbatoio
- Sistema di staffe di fissaggio per facilitare il livellamento
- Facilità di installazione sotto gli apparecchi grazie al suo profilo particolarmente basso: 129 mm di altezza
- Applicazione smartphone dedicata (disponibile per gli apparecchi iOS e Android)



Manutenzione semplice e rapida

- Nessun bisogno di rimuovere la pompa dall'impianto per pulirla
- Valvola di non ritorno rimovibile
- Funzione Manutenzione integrata nell'applicazione (disponibile per gli apparecchi iOS e Android)



Ottime prestazioni

- Pressione massima: 5,7 m
- IP 44
- Capacità del serbatoio: 2 l

Contenuto del kit

- 1 x pompa centrifuga con serbatoio da 2 l
- Valvola di non ritorno rimovibile, Ø est. 10 mm
- Cavo di alimentazione da 1,8 m, cavi liberi
- Interruttore di sicurezza integrato, cavo da 1 m, estremità nude: NC
- 2 viti, 2 tasselli
- Raccordo dritto e fascetta di fissaggio per tubazioni Ø int. 6 mm

Caratteristiche tecniche




Volume del serbatoio	2 l
Alimentazione elettrica	230 V~ 50 Hz - 115 W - 1,4 A
Altezza di mandata massima	5,4 m (65 l/h)
Pressione massima (portata 0)	5,7 m
Livello sonoro a 1m	≤ 45 dBA (Misurato nel laboratorio acustico Sauermann con pompa in acqua)
Temperatura max. della condensa	55 °C, 80 °C per periodi brevi di 10 minuti
Acidità max. della condensa	pH > 2,5 (caldaie a condensazione a gas)
Peso (imballo incluso)	1,83 kg
Dimensioni dell'imballo	lung. 315 x largh. 151 x alt. 175 mm
Confezione master	lung. 780 x largh. 332 x alt. 203 mm
Quantità per pallet	105 pezzi (formato EUR)
Contatto di sicurezza	NC: 5 A resistivo 250 V
Protezione termica (surriscaldamento)	Si: 120 °C (riavvio automatico)
Condizioni d'esercizio	7%: 16s ON - 212s OFF
Classe	I
Protezione	IP44
Norme di sicurezza	CE
Direttiva RoHS	Conforme
Direttiva RAEE	Conforme

Applicazioni

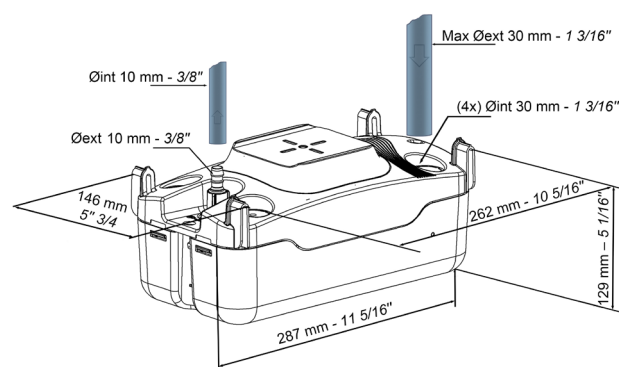
Applicazioni residenziali :
Climatizzazione fino a 20 kW
Riscaldamento fino a 40 kW

- Caldaie a condensazione
- Forni a gas ad alta efficienza a condensazione

Accessori

Denominazione	Codice
 Tubo PVC trasparente Ø int. 10 mm, 25 m	ACC00911 ACC00915 (retinato)
 Valvola di non ritorno di ricambio per tubazione Ø est. 10 mm	ACC00925
 Adattatore multidiametro per tubazione Ø 15/17 - 20 - 24/25 - 32 - 40 mm	ACC00939

Dimensioni



Massima portata condensa in ingresso (l/h)

Altezza di mandata	Lunghezza complessiva della tubazione con Ø int. 10 mm			
	5 m	10 m	20 m	30 m
1 m	26	23	17	13
2 m	22	19	14	13
3 m	19	16	11	8
4 m	13	10	7	6
5 m	8	6	4	-