

SCHEDA TECNICA

Si-83 Pack 1

Pompa centrifuga con serbatoio



Codice Sauermann®: SI83CE01UN23 - SI83CE41UN23 - SI83CE71UN23

La pompa centrifuga con serbatoio reinventata

Sauermann ha completamente riprogettato la pompa centrifuga con serbatoio fino a rendere la Si-83 la più compatta della sua categoria e ridefinendo allo stesso tempo la facilità di installazione e manutenzione. La Si-83 è dotata di un'App per smartphone dedicata per un'installazione semplice e intuitiva.

La Si-83 è realizzata con materiali e componenti robusti per ottenere livelli eccezionali di durezza e affidabilità. Estremamente polivalente, la Si-83 è ideale sia per impianti di condizionamento residenziale (fino a 20 kW) sia per quelli di riscaldamento (fino a 40 kW).

Vantaggi



Livelli eccezionali di durezza e affidabilità

- Galleggiante di rilevazione progettato per resistere alle incrostazioni
- Albero motore in acciaio inossidabile
- Capacità di tollerare la condensa acida e ad alta temperatura (pH > 2,5) prodotta dalle caldaie a condensazione a gas



Manutenzione facile e rapida

- Nessun bisogno di rimuovere la pompa dall'impianto per pulirla
- Valvola di non ritorno rimovibile
- Funzione Manutenzione integrata nell'applicazione (disponibile per gli apparecchi iOS e Android)



Installazione facile e veloce in qualsiasi posto

- Ideata per un'installazione intuitiva
- Possibilità di montaggio a terra, a parete o in sospensione al soffitto
- 5 opzioni per l'ingresso della condensa per una flessibilità di installazione ineguagliabile: 4 entrate sulla parte superiore, una a lato del serbatoio
- Sistema di staffe di fissaggio per facilitare il livellamento
- Facilità di installazione sotto gli apparecchi grazie al suo profilo particolarmente basso: 129 mm di altezza
- Applicazione smartphone dedicata (disponibile per gli apparecchi iOS e Android)



Uso domestico

- Pressione massima: 5,7 m
- IP 44
- Capacità del serbatoio: 2 l

Contenuto del kit

- 1 x pompa centrifuga con serbatoio da 2 l
- Valvola di non ritorno rimovibile, Ø est. 10 mm
- Cavo di alimentazione da 1,8 m con presa
- Interruttore di sicurezza integrato, cavo da 1 m, con presa, NC (SI83CE01UN23), NO (SI83CE41UN23) o NC/NO (SI83CE71UN23)
- 2 viti, 2 tasselli
- Raccordo dritto e fascetta di fissaggio per tubazioni Ø int. 6 mm

Caratteristiche tecniche




| | |
|---------------------------------------|--|
| Volume del serbatoio | 2 l |
| Alimentazione elettrica | 230 V~ 50 Hz - 115 W - 1,4 A |
| Altezza di mandata massima | 5,4 m (65 l/h) |
| Pressione massima (portata 0) | 5,7 m |
| Livello sonoro a 1m | ≤ 45 dBA (Misurato nel laboratorio acustico Sauermann con pompa in acqua) |
| Temperatura max. della condensa | 55 °C, 80 °C per periodi brevi di 10 minuti |
| Acidità max. della condensa | pH > 2,5 (caldaie a condensazione a gas) |
| Peso (imballo incluso) | 1,83 kg |
| Dimensioni dell'imballo | lung. 315 x largh. 151 x alt. 175 mm |
| Confezione master | lung. 780 x largh. 332 x alt. 203 mm |
| Quantità per pallet | 105 pezzi (formato EUR) |
| Contatto di sicurezza | SI83CE01UN23: NC: 5 A resistivo 250 V SI83CE41UN23: NO: 5 A resistivo 250 V SI83CE71UN23: NC/NO: 5 A resistivo 250 V |
| Protezione termica (surriscaldamento) | Sì: 120 °C (riavvio automatico) |
| Condizioni d'esercizio | 7%: 16s ON - 212s OFF |
| Classe | I |
| Protezione | IP44 |
| Norme di sicurezza | SI83CE01UN23: CE / EAC (Q2/2020) SI83CE41UN23 e SI83CE71UN23: CE |
| Direttiva RoHS | Conforme |
| Direttiva RAEE | Conforme |

Applicazioni

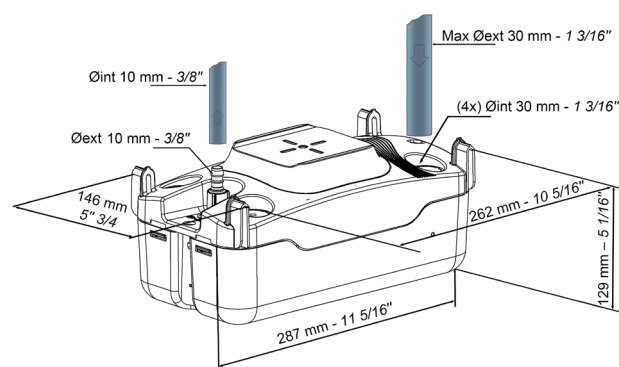
Applicazioni residenziali :
Climatizzazione fino a 20 kW
Riscaldamento fino a 40 kW

- Caldaie a condensazione
- Forni a gas ad alta efficienza a condensazione

Accessori

| Denominazione | Codice |
|--|---------------------------------|
|  Tubo PVC trasparente Ø int. 10 mm, 25 m | ACC00911 ACC00915 (retinato) |
|  Valvola di non ritorno di ricambio per tubazione Ø est. 10 mm | ACC00925 |
|  Adattatore multidiametro per tubazione Ø 15/17 - 20 - 24/25 - 32 - 40 mm | ACC00939 |

Dimensioni



Massima portata condensa in ingresso (l/h)

| Altezza di mandata | Lunghezza complessiva della tubazione con Ø int. 10 mm | | | |
|--------------------|--|------|------|------|
| | 5 m | 10 m | 20 m | 30 m |
| 1 m | 26 | 23 | 17 | 13 |
| 2 m | 22 | 19 | 14 | 13 |
| 3 m | 19 | 16 | 11 | 8 |
| 4 m | 13 | 10 | 7 | 6 |
| 5 m | 8 | 6 | 4 | - |