



NOTICE D'UTILISATION

MAGNÉHÉLIC



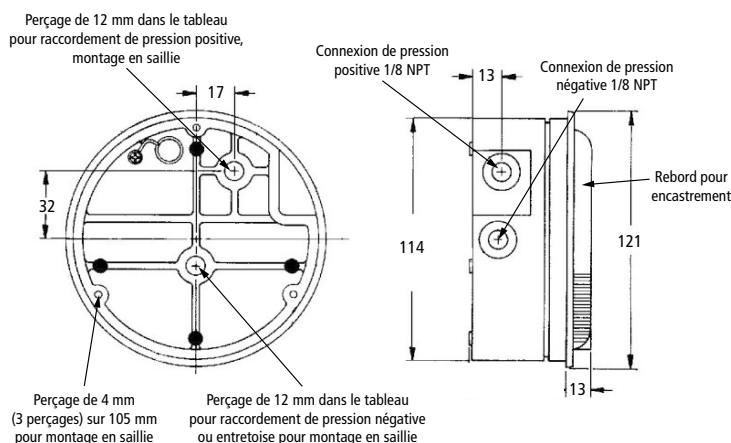
Manomètres à aiguille Série 2000



Spécifications techniques

Dimensions	Ø 121 x 56 mm
Poids	510 g
Peinture	Gris émaillé
Connexions	1/8 NPT, haute et basse pression Connexions par l'arrière ou par le côté
Précision	Tous modèles sauf 2000-60, -100 et -125 : ± 2% pleine échelle à 20°C. Modèle 2000-100 et 125 : ± 3% pleine échelle Modèle 2000-60 Pa : ± 4% pleine échelle
Pression Maxi	100 kPa
Température d'utilisation	-7 à 60°C

Encombrement



Attention, ce manomètre est uniquement prévu pour air et gaz neutre.

Conseils

1/ Choisir un endroit exempt de vibrations excessives où la température ambiante ne dépasse pas 60°C.

L'exposition au soleil est déconseillée afin d'éviter la décoloration des verres en plastique.

Des tuyaux très longs ne modifient pas la pression mais augmentent le temps de réponse. Il n'est pas nécessaire de trop les raccourcir. Nous consulter si vous avez des problèmes de vibration ou d'oscillation excessive de l'aiguille.

2/ Le modèle 2000-60 Pa est toujours calibré pour un montage vertical.

Le modèle 2000-125 Pa est normalement calibré pour un montage vertical, mais peut être calibré en usine pour un montage horizontal ou incliné.

Tous les autres modèles (à partir de 250 Pa) sont calibrés pour un montage vertical mais peuvent être montés à l'horizontale. Il suffit de réajuster le réglage du zéro.

MONTAGE EN SAILLIE PAR VIS (fig.A) :

3 trous de montage sont incorporés sur un diamètre de 105 mm en position de 120°C. Utiliser des vis de longueur appropriée.

MONTAGE EN SAILLIE PAR ENTRETOISE (fig.B) :

Visser l'entretoise filetée dans une connection arrière.

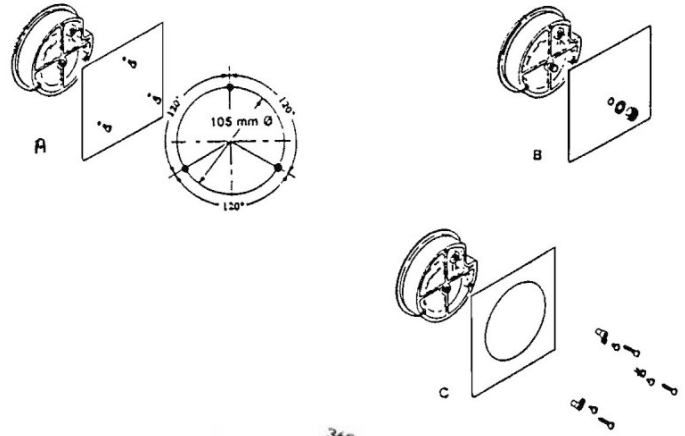
Fixer à la cloison avec les rondelles et écrous comme sur le croquis.

MONTAGE ENCASTRÉ (fig.C) :

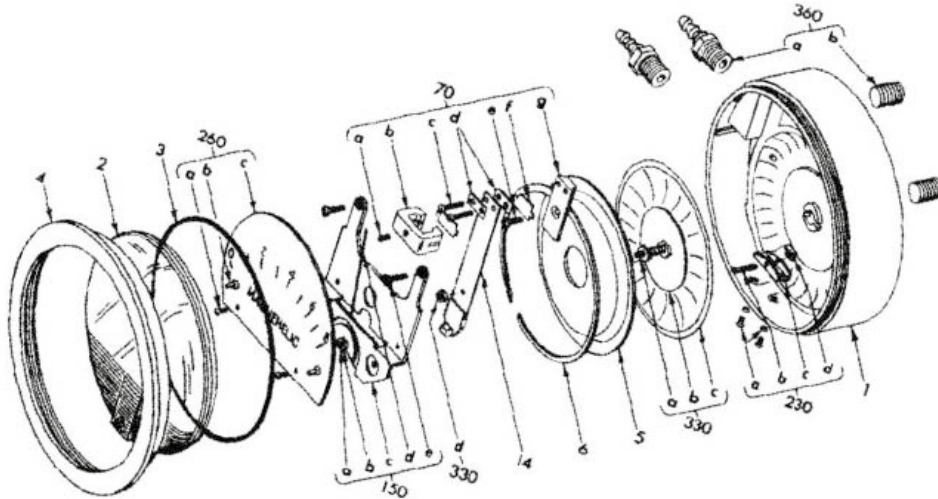
Découpe de 115 mm dans le panneau. Insérer la jauge et la fixer fermement avec les 3 supports et vis fournis.

REGLAGE DU ZÉRO :

Après installation et positionnement final, régler le zéro avec la vis de réglage. Noter que le contrôle et le réglage ne peuvent se faire que si les connections de haute et basse pressions sont toutes deux ouvertes à l'atmosphère.



Description



- | | | | |
|---------------------------------|--|-----------------------------|---|
| 1. Boîtier | f) Entretoise (2) | 230. Ensemble réglage zéro | c) Diaphragme |
| 2. Verre avec réglage zéro | g) Support bride | a) Vis et rondelle (2) | d) Support diaphragme arrière (pas montré) |
| 3. Joint torique | 14. Ressort de calibration avec aimant | b) Vis de réglage | e) Rondelle support diaphragme arrière (pas montré) |
| 4. Bague | 150. Support ensemble support hélice | c) Entretoise | 360. Ensemble raccordement / fixation |
| 5. Disque de diaphragme | a) Diamant avant | d) Guide | a) Raccord tuyeau souple (2) |
| 6. Bague de maintien | b) Ecrou blocage | 260. Montage échelle | b) Bouchon (2) |
| 70. Montage ressort calibration | c) Support ensemble | a) Vis de montage (2) | c) Support montage panneau (3) |
| a) Vis de montage (2) | d) Aiguille | b) Arrêt aiguille (2) | d) Vis longue (3) |
| b) Bride | e) Vis de montage (2) | c) Echelle | e) Vis courte (3) |
| c) Vis de montage (2) | f) Montage hélice (pas montré) | 330. Ensemble diaphragme | |
| d) Entretoise bride (2) | g) Pivots (2) (pas montré) | a) Ensemble poussoir | |
| e) Vis blocage support bride | h) Diamant arrière (pas montré) | b) Support diaphragme avant | |

Raccordement

Pression positive : Avec les connections basse pression encore ouvertes à l'atmosphère, relier la source de pression à une des deux connections haute pression. Boucher la connection non utilisée.

Pression négative : Relier la source vide ou pression négative à une des deux connections basse pression. Boucher la connection non utilisée. Ouvrir la connection haute pression à l'atmosphère.

Pression différentielle : Connecter la plus importante des 2 pressions à une des entrées positives et la plus faible à une des entrées négatives. Boucher les connections non utilisées. Lorsqu'une des entrées est aspirée dans une atmosphère polluée, nous recommandons l'utilisation du filtre A-331 sur l'entrée pour préserver la propreté à l'intérieur du capteur.

a) Pour une installation portable, utiliser la pression en caoutchouc sur l'adaptateur. Connecter les sources de pression à l'aide de tube en caoutchouc 1/8.

b) Pour une installation en poste fixe, utiliser des raccords en cuivre ou en aluminium 1/4.

Entretien

Ni entretien ni graissage ne sont nécessaires, mais garder le boîtier et le verre propres. Occasionnellement, débrancher les lignes de pression pour ventiler les 2 côtés de la jauge à l'atmosphère et contrôler le zéro. Des vannes d'ouverture peuvent être utilisées pour des installations permanentes.

Nous recommandons généralement de retourner les jauges endommagées pour réparation. Les pièces utilisées varient d'une série à l'autre. L'utilisation de composants non adaptés peut entraîner des indications erronées ou des défauts. Les jauges réparées en usine sont soigneusement calibrées et testées pour s'assurer du bon fonctionnement. Après réception et contrôle, nous fournissons un devis de réparation avant de poursuivre.