

Si-82 PACK 2 + pH Safe

POMPE CENTRIFUGE



Pompe résistante

La pompe Si-82 est conçue pour faciliter son installation dans tout type de conditions.

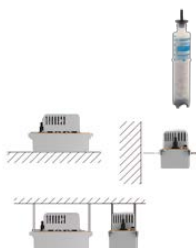
Résistante, la Si-82 tolère parfaitement les condensats chargés, haute température et acides (pH>2.5) produits par les chaudières à condensation gaz. La cartouche pH Safe 1 neutralise jusqu'à 800 litres de condensats

Pouvant évacuer jusqu'à 500 l/h, elle convient aux appareils d'air conditionné et de réfrigération.

AVANTAGES

● Haute performance

- Peut refouler les condensats jusqu'à une hauteur de **5 m**.
- Jusqu'à **500l/h**, temps de fonctionnement réduits.
- **Niveau sonore bas**, fonctionnement silencieux.
- Préserve les canalisations et l'environnement.



● Installation en tout lieu

La pompe peut être fixée contre un mur, posée au sol ou suspendue au plafond.



● Flexible

Réservoir facilement démontable et pompe réversible, pour permettre une installation à gauche ou à droite de l'application et choisir le côté de la sortie des condensats.



● Connexion électrique facile

Câble d'alimentation plug-in, pour faciliter l'installation et la maintenance.



● Connexion hydraulique facile

- Clapet anti retour, ¼ de tour, conçu pour faciliter le raccordement de tubes Ø int.10 mm (3/8").
- 4 trous Ø 30 mm (1" 3/16) pour l'entrée des condensats.

● Haute résistance

- Flotteur **résistant à l'acide et aux huiles**.
- Structure mécanique **résistante aux chocs**.

CONTENU DU KIT



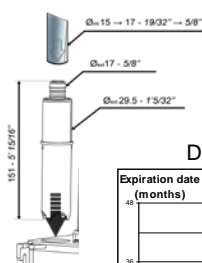
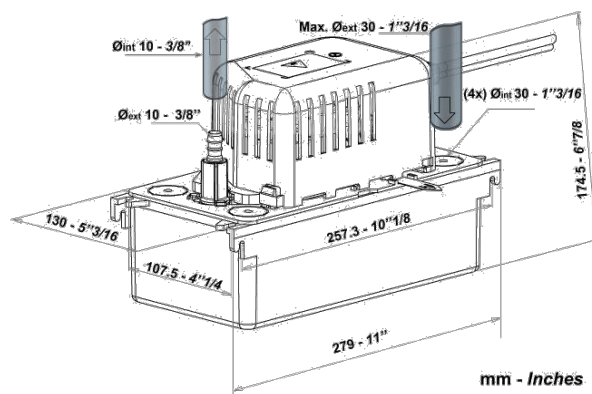
- Pompe centrifuge monobloc, bac (2L)
- Clapet anti retour Ø ext. 10 mm (3/8") intégré
- Cartouche de neutralisation.
 - ✓ Autocollant d'identification de maintenance à coller sur la chaudière
- Câble Plug-in : alimentation (2 m, **prise Européenne**) et sécurité (1.5m, fils dénudés)
- Tube clair PVC : Ø int. 10 mm (3/8"), 5 m
- Adaptateur souple Ø int. 15-20-24-32-40 mm (Ø int. 5/8"-3/4"-1"- 1"1/4"-1"1/2)
- 2 vis + 2 chevilles

APPLICATIONS

- Armoires de climatisation • Reprises multicassettes • Gainables
- Chaudières à condensation gaz • Etuves à gaz
- Armoires réfrigérées • Evaporateurs

CARACTERISTIQUES TECHNIQUES

Débit Maximal	500 l/h
Hauteur de refoulement max.	5 m
Pression maximale	5.4 m (débit=0)
Niveau sonore en application à 1 m : ≤ 45 dBA (Mesure effectuée dans le laboratoire acoustique Sauermann, pompe en eau)	
Alimentation électrique	230V~ 50Hz - 70 W – 0.75A
Niveaux de détection	Marche : 53mm, Arrêt : 42mm, Sécurité : 64mm
Contact sécurité	NF 4 A résistif – 250V
Température max. des condensats	65°C, 80°C sur courtes périodes
Acidité max. des condensats	pH > 2.5 (chaudières à condensation gaz)
Protection thermique (surchauffe)	105°C (redémarrage automatique)
Cycle de fonctionnement	30% : 3s ON – 7s OFF
Protection	IP20
Cartouche pH Safe Diamètre tube entrée	Ø int. 15 - 17mm (OD 19/32" - 5/8")
Normes de sécurité	CE
Directive RoHS	Conforme
Directive DEEE	Conforme
Poids (avec emballage)	2.6 kg
Packaging	4 pcs : L400xI300xH200 mm
Conditionnement par palette	64 pièces



Durée estimative de remplacement

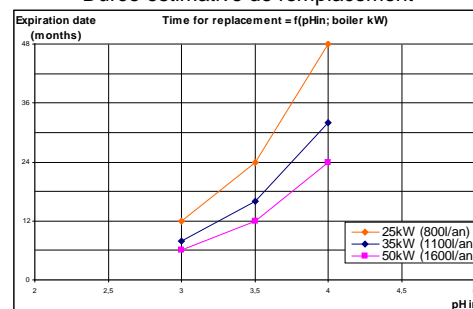
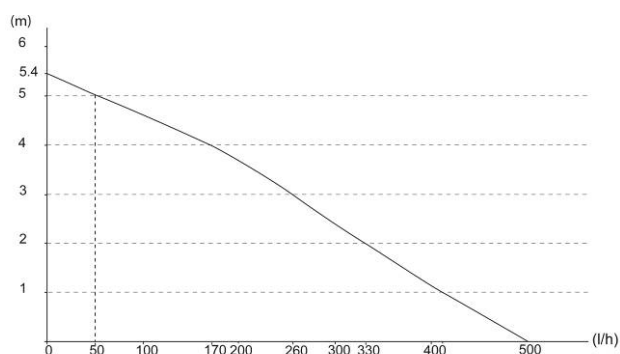


TABLEAU DES DÉBITS RÉELS

Hauteur de refoulement	Longueur totale de tuyauterie (Ø int 10 mm, 3/8")			
	5 m	10 m	20 m	30 m
1 m	380	300	240	190
2 m	310	260	200	150
3 m	240	200	145	110
4 m	150	130	80	60
5 m	30	20	0	0



ACCESSOIRES RECOMMANDES



Tube PVC transparent Ø int. 10mm (3/8")
 ACC00911 : 25 m
 ACC00915 : Armé, 25 m



Clapet anti retour de remplacement
 Ø ext. 10 mm (3/8")
 ACC00925

Document non contractuel. Nous nous réservons le droit de modifier les caractéristiques de nos produits sans préavis.