

DELTA PACK 80x50

POMPE A PISTON - SYSTEME DE RELEVAGE DE CONDENSAT



Design épuré

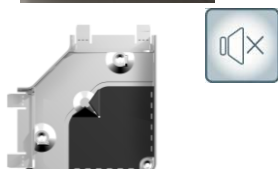
La Delta Pack 80 x 50 adopte des lignes adoucies, dans une couleur blanc pur, en accord avec les climatiseurs muraux les plus récents. Facile à monter, le pack comprend la Si-10 UNIVERS'L, intégrant la dernière technologie Sauerermann® à la fiabilité démontrée, et l'ensemble des éléments nécessaires à son installation.

AVANTAGES



● Ensemble esthétique

- Lignes du coude adoucies - Profil de la goulotte standard.
- Couleur: RAL 9010 (Blanc pur).
- Assemblage affleurant de toutes les pièces, et pattes de clipage discrètes.
- Jonction avec le climatiseur mural par un joint caoutchouc se plaquant parfaitement sur la face latérale.



● Silence

- Fonctionnement silencieux de la pompe: 22 dBA.
- Coude muni de mousse « High Energy Absorbing » permettant un montage également sur des cloisons amovibles de bureau.
- Le tube de refoulement est isolé jusque dans le faux plafond (anti-vibration et anti-condensation).



● Installation facile

- Ensemble prêt à poser incluant tous les accessoires utiles au montage.
- Positionnement intuitif du coude.
- Ajustement facile des pièces plastiques quel que soit le mur (briques, ciment...).
- Espace optimisé pour le passage des tubes de liaison frigorifique Ø max.: 1/4" – 1/2" isolé.
- Le connecteur « Drain Safe Device » facilite le raccordement du tube de refoulement.



NEW 2015

● Maintenance rapide de la pompe

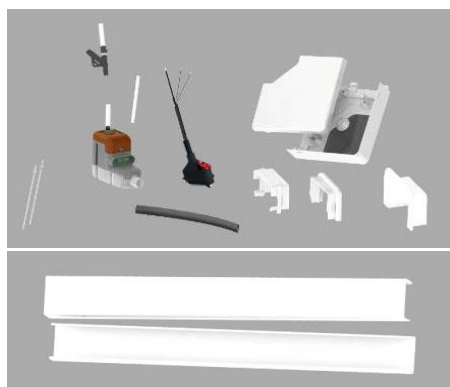
- Prise électrique débrochable équipée d'une clé de verrouillage, pour éviter toute déconnection involontaire.
- Réservoir transparent et démontable.

● Fiabilité démontrée et renforcée

- Sauerermann Inside® : technologie exclusive.
- Pas de filtre. Conçue pour laisser passer les particules jusqu'à 2mm.
- Débit élevé : 20 l/h, temps de fonctionnement réduit.
- Durée de vie accrue par le couplage d'un écoulement gravitaire grâce au « Drain Safe Device » lorsque la pompe est à l'arrêt.



CONTENU DU KIT



- Pompe à piston monobloc Si-10 UNIVERS'L avec :
 - Détecteur intégré.
 - Tube PVC transparent Ø int. 6mm L 1m, équipé d'une mousse isolante sur 800 mm et d'un connecteur « Drain Safe Device », pré-installé.
 - ★ Câble débrochable avec clé de verrouillage. 1,5 m: 2 fils d'alimentation, 2 fils de contact de sécurité.
- Coude en 2 parties (base et couvercle).
- Passage de plafond (recouvrant le trou dans le faux-plafond).
- Pièce de jonction Coude / Goulotte.
- Pièce de jonction Coude / Split, en caoutchouc.
- Tuyau souple de 500mm - Ø int. 15mm (raccordement au split).
- Tube d'évent.
- 6 Vis et chevilles de fixation de la goulotte et du coude.
- 2 Colliers de serrage.
- Goulotte de 750 mm.

APPLICATIONS

Tous climatiseurs muraux ayant un raccordement frigorifique d'un Ø maxi de 1/4" – 1/2" isolé :



CARACTERISTIQUES TECHNIQUES

Débit Maximal	20 l/h
Hauteur de refoulement max.	10 m (débit=4l/h)
Pression maximale	14 m (débit=0l/h)
Niveau sonore à 1m: Selon EN ISO 3744 (Mesure LNE, sur pompe en eau, hors application)	
	22 dBA
Niveau sonore en application à 1m: (Mesure effectuée dans le laboratoire acoustique Sauermann, pompe en eau)	≤ 25 dBA
Alimentation électrique	230V~ 50/60Hz - 14 W
Classe d'isolation	☐ (double isolation)
Niveaux de détection	Marche : 18mm, Arrêt : 13mm, Sécurité : 21mm
Contact de sécurité	NF 8 A résistif – 250V
Protection thermique (surchauffe)	115°C (redémarrage automatique)
Cycle de fonctionnement	100% - Marche continue
Protection	IPX4
Couleur	RAL 9010 - Blanc pur
Dimensions coude (LxIxh)	130 x 130 x 50 mm
Dimensions goulotte (LxIxh)	750 x 80 x 50 mm
Passage de tubes	Ø max : 1/4" – 1/2" isolé (Jusqu'à 6,5 kW)
Normes de sécurité	CE & EAC
Directive RoHS	Conforme
Directive DEEE	Conforme
Packaging	1.55kg – L763 x I225 x H62 mm
Masterpack	10 pièces

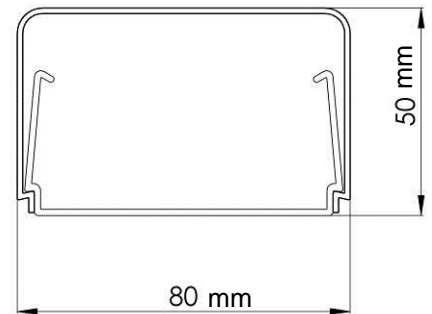
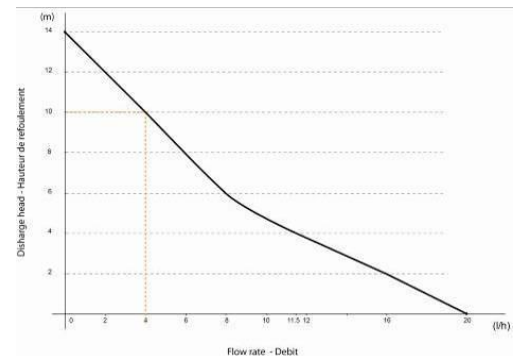
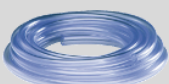


TABLEAU DES DEBITS REELS (l/h)

Hauteur de Refoulement	Longueur totale de tuyauterie (Ø int 6 mm, 1/4")			
	5 m	10 m	20 m	30 m
0 m	20	19	18	17
2 m	16	15	14	13,5
4 m	11,5	11	10,5	10
6 m		8,5	7,5	6,5
8 m		6	5	4
10 m		4	3,5	2,5



ACCESSOIRES RECOMMANDES



Tube PVC transparent Ø int. 6 mm (1/4")
 ACC00105 : 5 m
 ACC 00150 : 50 m
 ACC 00151 : Armé, 50 m



6 Raccords d'évacuation auto étanches pour tubes Ø int. 6 mm (1/4")
 ACC 00205